

nurus

Ofiste saęlık > bölüm 01 > **koltuklar**

nurus.com

Hayatımızın büyük kısmını oturarak geçiriyoruz.
Hatta uyuduğumuz süreden daha fazlasını!

ergo.nomi.

Yunanca “ergon = iş, çalışma”, “nomos = yasa” anlamına gelen sözcüklerin birleştirilmesiyle elde edilmiştir. Günümüzde ise “iş bilimi” olarak bilinmektedir.

İş yükü ve çalışma gücünün en iyi şekilde dengelenip, hem çalışanın sağlığını koruyan, hem de üretimin artmasını sağlayan insan – makine – çevre sisteminin başarılması için biyolojik bilginin anatomi, fizyoloji ve deneysel psikoloji alanlarında uygulanmasına ergonomi denir.

Sağlıklı ve daha verimli çalışmak için, ortamın doğru kurgulanması önemlidir.

Çünkü, çalışanların soluduğu havanın niteliği, aydınlatma ve akustik kalitesi, doğru ve sağlıklı oturmaları, farklı çalışma biçimlerini destekleyecek ürünler kullanılması gibi etkenler çalışan mutluluğunu ve motivasyonunu destekler.

Ekipman ve malzemelerin güvenli ve uluslararası normlara uygun üretilmiş olması, ofis yaşantısında sağlık problemleri gibi negatif koşulların oluşmasını engeller.



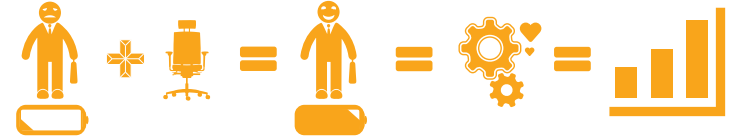
Uluslararası sađlık normlarına göre kurgulanmamış çalışma alanlarında, kullandığımız masadan, oturduğumuz koltuđa, hatta solduğumuz havaya kadar birçok alanda kimyasal tehlikelerle karşı karşıyayız!

Ofislerde kullanılan mobilyaların sađlık standartlarına sahip olmaması, çalışanları sadece anatomik açıdan değil, aynı zamanda kimyasal ve fiziksel açıdan da doğrudan negatif yönde etkilemektedir.

Malzemelerde kullanılan boyalardaki kurşun vb. kimyasal zehirlerden, yapıştırıcılarda kullanılan serbest formaldehit oranına, kumaş ve sünger gibi malzemelerden havaya karışan ve solunan çeşitli kimyasallara kadar birçok etken insan sađlığını etkileyerek ciddi rahatsızlıklara yol açmaktadır.

Aynı şekilde ergonomik olmayan ofis mobilyalarının boyun, bel, omurga, kol ve bileklerde, doğru bir mühendislikle üretilmemiş mekanizmaların ise sıkıştırma, ezme gibi nedenlerle ellerde yol açtığı yaralanma ve travma konuları, iş hukuku açısından çalışanlar ve işverenler arasında dava konusu oluşturmaktadır.

Ofiste çalışan sađlıđına yapılan dođru yatırımla, hem birey hem de organizasyon performansında anlamlı sonuçlar görölmektedir.



Boyun ve bel fitiđi bařta olmak üzere kas yorgunluđu, genel rahatsızlık ve huzursuzluk, düşük verim, ekipmana bađlı yaralanma ve sakatlanmalar ergonomi alanına giren bařlıca sorunlardır.

Bu sorunlar, sađlık harcamaları gibi direkt maliyetler biçiminde olabildiđi gibi kayıp zaman, verimlilik ve motivasyonda azalma, geçici çalışanlar gibi dolaylı maliyetler olarak da ortaya çıkabilmektedir.

Ergonomiye bađlı sakatlıkların vaka başına gerçek maliyetinin 60,000 - 80,000 USD bandında hesaplandıđı gelişmiş ekonomilerde, ofis ergonomisine bađlı işverenin hukuki sorumlulukları, iş sađlığı ve güvenliđi (ISG) sorumlulukları ile aynı řekil ve řartlarda ele alınmaktadır.

Nurus, farklı ihtiyaç ve çalışma şekilleri için tasarladığı çalışma koltuk ve mekanizma platformları ile sağlıklı ve güvenilir bir çalışma ortamı sunar.

Nurus, özel olarak geliştirilen yüksek teknolojiye sahip koltuk platformları sayesinde en üst seviyede kişiselleştirilebilen mekanizmalara (**Fluid Motion®**, **Fluid Motion Plus®**, **Pro Support®**) sahip koltuklarının yanı sıra, ayar gerektirmeyen, paylaşılan çalışma ortamları ve dinamik ofisler için geliştirilmiş, kullanıcısının ağırlığına göre tepki veren otomatik mekanizmalara (**Dyna Support Plus®** ve **Dyna Support®**) sahip çalışma koltukları gibi, yeni nesil çalışma kültürünü anlayan ve bu ihtiyaçları karşılayan ürünler üretmektedir.

Teknoloji, tecrübe ve ileri mühendisliğin ustaca buluşmasıyla,
sadece bir çalışma koltuğunun çok ötesinde!

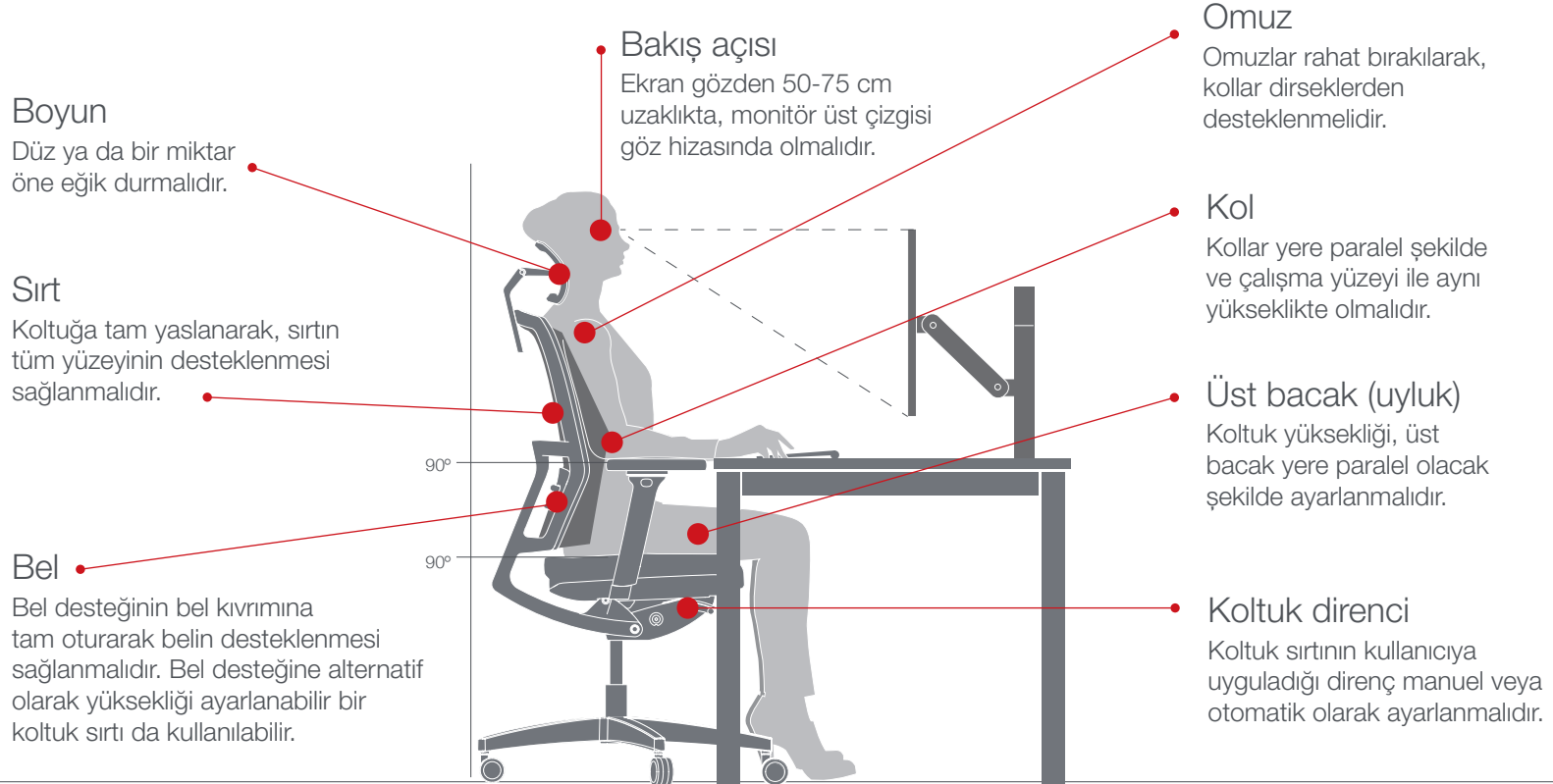


Uzun süre aynı pozisyonda oturmak insan anatomisine uygun değildir!

Dinamik oturma pozisyonu, ofis koltuğunun manuel veya otomatik olarak doğru ayarlanmış bir sırt direnciyle çalışma sırasında vücudun hareket etmesine izin vererek kas ve eklemlerin çalışmasını, hatta vücudun dengeyi korumak için mikro kasılmalar yapmasını sağlamaktadır.



Hayatımızın ortalama 15 yılını oturarak geçiriyoruz. Bu nedenle, omurga ve boynumuzu koruyacak bir oturma alışkanlığı çok önemlidir.



İyi tasarlanmış ve vücudumuzu destekleyen ergonomik bir koltuk, sağlığımızı ve verimliliğimizi korur.

Sırt dölşemesi

Yüksek teknoloji, akıllı file kumaş, sırtın hava almasını sağlarken terlemeyi azaltıp daha yumuşak ve esnek bir oturma pozisyonu sunar.

Sırt eğimi

Sırt ve font senkronize bir şekilde arkaya doğru 25°'ye kadar hareket ederek 4 ayrı pozisyonda sabitlenebilir.

Öne eğim

Dik konuma artı olarak, öne doğru 7° sırt ve 3° font eğimi sayesinde otururken bile bacak ve sırt kaslarınızın çalışmasını sağlayarak sağlıklı ve dinamik bir oturma pozisyonu sunar.

Bel desteği

Farklı vücut ölçülerine göre ayarlanabilen bel desteği, bel kıvrımını üç boyutlu kavrar ve destekler.

Geniş ayak çapı

Ağırlık merkezinin hızla değişmesi durumunda bile dengesini koruyarak düşmeden kaynaklanabilecek yaralanmaları önler ve güvenli bir oturma pozisyonu sağlar.

Boyun desteği

Yüksekliği ve açısı ayrı olarak ayarlanabilen boyun desteği, boynu tam destekleyerek yanlış oturmaktan kaynaklanan boyun rahatsızlıklarını engeller.

Yapısal esneklik

Başka hiçbir koltuğun sahip olmadığı yüksek teknoloji ve organik formu sayesinde sizinle birlikte hareket ederek hareketlerinizi özgürleştirirken omurganızı üç boyutlu olarak destekler.

Kol ve kolçak hareketleri

Farklı genişlikteki vücut ölçüleri için genişleyen kollar, çalışırken sizi desteklemek için 5 farklı harekete sahiptir.

Oturma derinliği

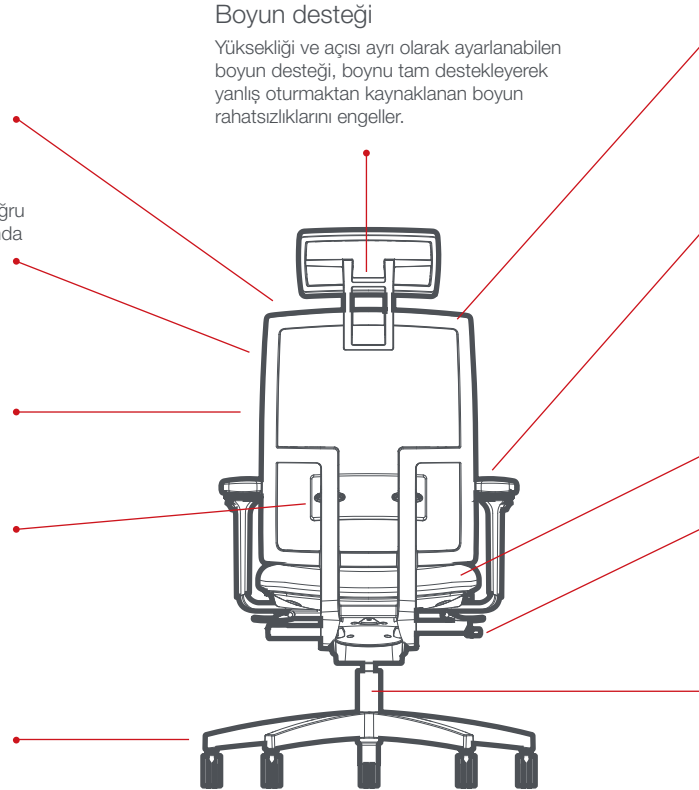
Farklı bacak uzunlukları için ileri ve geri 10 cm hareket ederek sağlıklı bir oturma pozisyonu sağlar.

Sırt sertlik ayarı

Hassas sırt sertlik ayarı sayesinde, eğimler sırasında sırt tepki gücü ayarlanarak daha dinamik ve güvenli bir oturma pozisyonu sunar.

Ayak ve tekerlekler

Opsiyonel olarak sunulan alüminyum ve polipropilen ayaklar ile yumuşak ve sert zemine göre sunulan tekerlekler sessiz ve konforlu bir oturma pozisyonu sağlar.



Görseldeki koltuk Fluid Motion Plus® mekanizmaya sahiptir.

İnsan olmak
kendi ihtiyaçlarımız kadar,
bizden sonrakileri de
düşünebilmektir!



Nurus ürünlerinin sağlık ve dayanıklılık testlerini sektöründe ileri gelen Alman şirketi LGA ve Türk Standartları Enstitüsü ile birlikte yürütmektedir.

Nurus tüm koltuklarda insan anatomisine uygun, omurgayı ve en önemlisi boynu koruyan, yaralanma ve travmaları engelleyen mekanizmalar kullanılmaktadır. İnsan sağlığını tehdit eden hiçbir kimyasal olmadan, sertifikalı malzeme ve ekipmanlarla, 45.000 m²'lik modern tesisinde uluslararası norm ve standartlara uygun bir üretim gerçekleştirmektedir.

Geleceğin ofislerini, ihtiyaçlarını, çalışma şekillerini ve dolayısıyla bu yapının ihtiyaç duyacağı ofis mobilyalarını tasarlamak üzere Nurus, Almanya'da Fraunhofer Enstitüsü ile ortak çalışmalar yürütmektedir.





Her kumaşın başlangıç malzemesi elyaf ve ipliklerdir. Bunlar, dokunan kumaşın işlevi ve dizaynı için belirleyici faktördürler. Elyaf ve iplikler ne kadar çok yönlü olurlarsa, kumaş dizaynı da o kadar daha kaliteli olabilir. Sentetik elyaflar, kumaşa ilave işlev kazandıran ek niteliklerin entegre edilmesine imkan verirler.

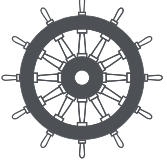
Trevira güç tutuşur elyaf ve iplik ürün gamıyla bu alanda öncülük etmiştir. Daha 1980 yılında, bu elyaf ve ipliklerden oluşan ilk Trevira CS tekstil ürünleri piyasaya sürülmüştür. Onları özel kılan ise, önemli olan bütün yangın güvenliği standartlarını sağlıyor olmaları ve bunu yaparken de kimyasal apre işlemlerine ihtiyaç duymuyor olmalarıdır. Sürekli olarak güç tutuşur olan polyester elyafları, işlevsel tekstil ürünlerinin yeni bir jenerasyonu için temel oluşturmaktadır. Alev geciktirici özellikleri ne yıkamayla ortadan kalkmakta ne de eskimeye veya kullanmaya bağlı olarak kaybedilmektedir. Trevira 1982 yılında bu ürün için Alman endüstrisinin inovasyon ödülüne layık görülmüştür.



OEKO-TEX® 100 Standartı işleme süreçlerinin her aşamasında tekstiller ile ilgili hammaddelerin, ara maddelerin ve son ürünlerin zararlı madde içermemesini esas alan ve dünya çapında standart olan bir test ve sertifikalandırma sistemidir. Zararlı madde testleri resmen yasaklanmış ve talimatlar ile sınırlandırılmış maddeleri, sağlığa zararlı kimyasalları ve öncelikli sağlık tedbirleri ile ilgili parametreleri kapsamaktadır.

Testler sadece yetkili, bağımsız ve konusunda uzmanlığını kanıtlamış tekstil araştırma ve test enstitüleri tarafından gerçekleştirilir. Burada OEKO-TEX® yapılandırma sistemi esas teşkil eder: Sertifikalandırma tekstil ürünlerin değerlendirilmesi zincirinde yer alan her aşamada mümkündür. Önceki aşamalara ait sertifikalar da kabul edilir.

Bugüne kadar 65.000'den fazla sertifika verilmiş olup, milyonlarca ürün OEKO-TEX® etiketine sahiptir. "Tekstilde Güven", sorumlu tekstil imalatı, güvence ve şeffaflık açısından dünya çapında aynı anlama gelmektedir.



IMO sertifikasyonu, yangın test yöntemleri için kullanılan uluslararası bir koddur (FTP kodu) ve MED (Gemi Techizatı Direktifi) ile beraber sunulur. Bu sertifika alev almazlık test yöntemlerinde başarılı olan ve duman ile toksisite testlerini geçen ürünlere verilir. IMO sertifikası tüm yolcu gemileri ve ticari gemiler içinde kullanılacak hammaddeler için zorunludur.



Sanitized®

THE BUILT-IN ANTIMICROBIAL PROTECTION

Kumaşınızın, çok kısa süreler içerisinde birkaç taneden milyonlarca adede ulaşabilen mikrop ve bakterilere karşı korunması için tasarlanmış antibakteriyel bir üründür. Uygun şartlar altında çok hızlı çoğalabilen mikrop ve bakteriler için ideal ortamlardan biri olan kumaşınız, bu malzeme sayesinde zararlıların istilalarına karşı sürekli olarak korunur. Sanitized'in bakteri, mantar ve ev akarlarına karşı etkili olduğu, test sonuçlarıyla şüpheye yer kalmayacak biçimde kanıtlanmıştır. Bu kumaş ayrıca, mikro organizmaların neden olduğu kötü kokuları ve çirkin görüntüleri de engeller. Hijyen ve korumada başı çeken malzemelerden olan Sanitized, kumaşın çürümesine yol açan küf ve mantarları da yok eder. Bu malzeme, OECD 404-406 Sertifikası'na sahiptir.



Avrupa tarafından bilinen ve Çiçek sembolü ile ifade edilen Avrupa Birliği Eko-Etiketi, çevreye olan zararlı etkileri düşük, ürün ve hizmetlerde kullanılabilen bir etikettir. Gönüllülük esasına dayanan ve tüketicilerin çevre dostu ürünlere yönelmesini öngören bu sistemin ülkemizde uygulanmasının başlaması ile birlikte üreticiler açısından da Eko-Etiketli ürünler için teşvik ve uluslararası pazarlara girebilmede avantaj oluşturacaktır.

AB Eko-Etiketi, Avrupa Komisyonu tarafından 16 Temmuz 2008 tarihinde kabul edilen daha geniş Sürdürülebilir Tüketim-Üretim, Sanayi Politikası eylem planının bir parçasıdır.

Program gönüllülük esasına dayandığı için ticari engeller yaratmaz. Aksine, birçok üretici, bu programın kendilerine bir rekabet ortamı ve avantaj sağladığını fark etmiştir.

Üretici için AB Eko-Etiketi'nin anlamı:

- Bir etiketle tüm Avrupa Birliği ülkelerinde ürününüzün tanınması,
- Küçük ve orta ölçekli işletmelere indirimler sağlanması,
- Ürününüzün diğer ürünler karşısında üretimden çöpe atılana kadar olan süreçte gerçekten çevre dostu olduğunu göstermesi,
- Bağımsız bir organ tarafından resmi olarak ürünün çevre dostu olduğunun belgelendirilmesi,
- Üretiminde çevre adına iyileştirmeler yapılması,
- Tüm Avrupa'da birçok şirket tarafından ürünlerde kullanılan bir kıstas olmasıdır.



GREENGUARD Environmental Institute, kullanıcılara insan sađlığını koruyan ve yařam kalitesini iyileřtiren, i hava kalitesi yksek ortamlar sunulmasını amalamaktadır. Hedeflenen bu amacı gerekleřtirebilmek adına, bu kořulları sađlayan bina iinde kullanılan tm rnleri bu kapsamda sertifikalandırmaktadır. evresel kirleticilerin ieriđini sınırlayan retimler sayesinde i ortamda insan sađlığını tehdit etmeyecek oranda kimyasal salımı yapan malzemelerin kullanımını teřvik etmektedir. GREENGUARD sertifikası en kapsamlı srdrlebilir bina programları (LEED / BREEAM) ve kanunlar tarafından tanınmıř dnya apında kabul edilen bir sertifikadır.

teşekkürler