
RENEE

Tasarım Nurus D Lab

Teknik Doküman

nurus

Renée'yi çalışma alışkanlıklarının ve stillerinin farklılıklarını düşünülerek iki farklı seçenekle tasarladık. Kısa yan kenar saclarına sahip olan Renée, modern tasarımına sıcaklık ve düşsel bir dokunuş katan yumuşak sümene sahiptir. Suni deriden üretilen sümenyle Renée, kağıt-kalem kullanmayı sürdüren ve el yazısını tercih edenler için ideal bir seçenektir.

Daha yüksek yan kenar saclarına ve portatif depolama birimlerine sahip olan Renée Yüksek, esnek ve işlevsel bir kullanım sunuyor. Ayrıca Renée Yüksek'in gizli mıknatıslar yardımıyla metal saclarda dilediğiniz gibi konumlandırabileceğiniz raflarını, çekmecesiz kullandığınızda bölmelere ayırabilirsiniz.

Kablo yuvası sayesinde, elektrik bağlantılarına ulaşmanızı kolaylaştırırken kabloların sebep olduğu karmaşayı da engelliyor.



Tasarım



Nurus D Lab

Nurus D Lab (Nurus Design Lab), markanın tasarım stratejisinin belirlenmesinden ürünün pazara sunulmasına kadar tüm aşamalarda etkindir. Üretim geliştirme sürecinde Nurus Design Lab, diğer tasarımcılarla da uyum ve işbirliği içinde çalışır. Tasarımların başlangıç noktası, kullanıcıların gereksinimleri ve fonksiyondur. Ergonomi, sürdürülebilirlik ve estetik kaygılarla devam eden süreçte bilimsel ve teknolojik gelişmeleri takip ederek güncelliğini korur.

İnsan olmak,
kendi ihtiyaçlarımız kadar
bizden sonrakileri de
düşünebilmektir.

İnsanı anlayan, onun yanında olan ve empati kuran Nurus, ileri görüşlülüğü ile hayatın sürdürülebilirliği için üretimin her aşamasında sorumluluklarını titizlikle yerine getirir.

1927'den bugüne, kazandığı bilgi ve tecrübeyle sürdürülebilirlik için gerekli yatırımları yapar. Tedarikten üretime, paketlenmeden teslimata kadar her aşamada çevre üzerindeki olumsuz etkileri en aza indirmeyi hedefleyerek hassasiyetle çalışır.

Versiyonlar

Çalışma Sistemleri

Renée



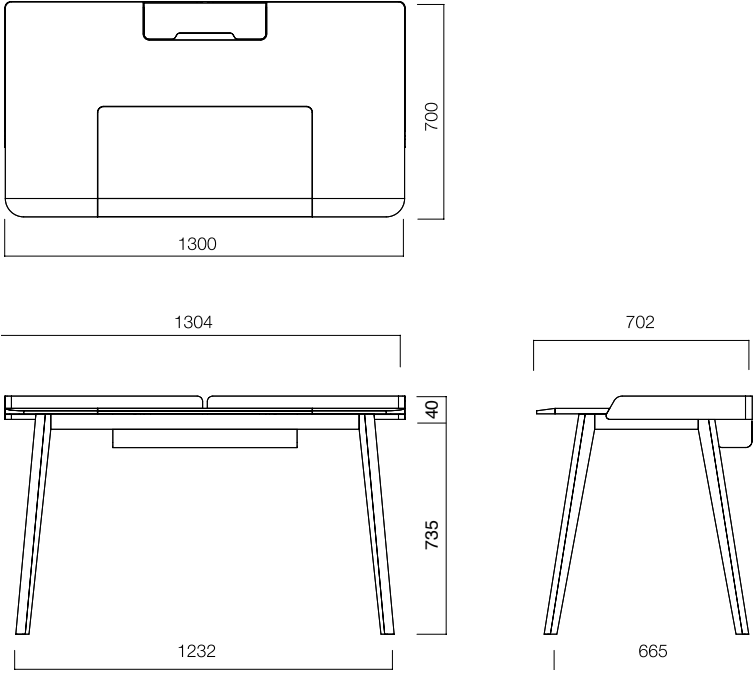
Renée Yüksek



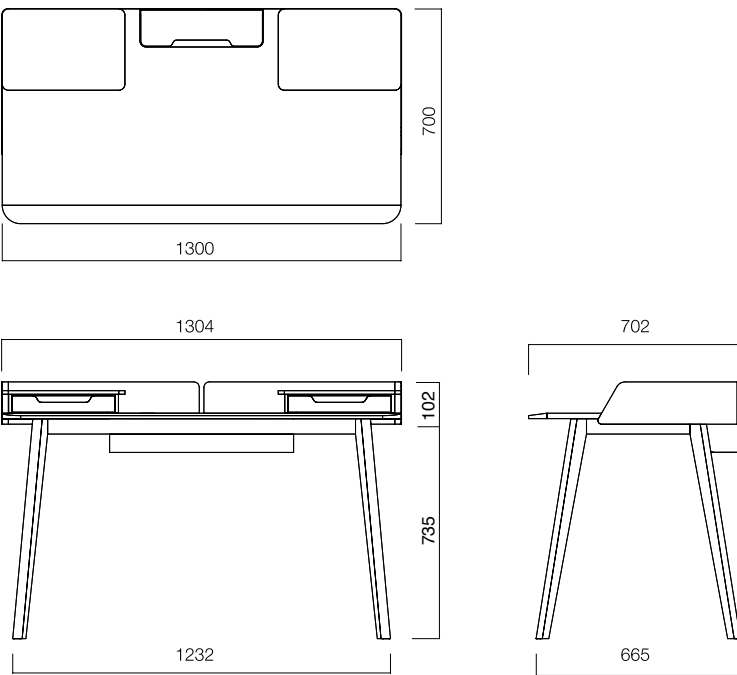
Ölçüler (mm)

Çalışma Sistemleri

Renée



Renée Yüksek



Malzemeler

Rekompoze Kaplama - Masa Tablası



R.CEVİZ



R.SİYAH



R.MEŞE

Vinterio Kaplama - Masa Tablası



V. SYCAMORE



V. BEYAZ MEŞE

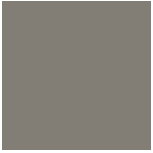


V. CEVİZ



V. İSLİ MEŞE

Suni Deri - 3 - Sümen



NU-EL3-005



NU-EL3-006



NU-EL3-007

Toz Boya - Ayak



N.0001



N.0020



N.0040



N.9010



N.9006



N.8019

*Tozboya ayak ve yan kenar sacları bulunur. Masa tablası vinterio ve rekompoze kaplamadır.

**Suni deri masa üstü sümenin 3 renk seçeneği vardır.

***Sümen opsiyonu yalnızca Renée'de bulunmaktadır. Renée Yüksek'te bulunmamaktadır.

Uyarılar

Kullanım Önerileri

- Koltukların kumaş ve deri kısımlarına yağlı, boyalı maddeler sürülmemelidir.
- Koltuklar devamlı olarak güneş ışığına maruz bırakılmamalıdır. Güneş ışığı kumaşlarda renk atmasına sebep olabilir.
- Ürün ateşe ve suya maruz bırakılmamalıdır.
- Ürünün nemli ve rutubetli ortamlarda bulundurulmaması gerekmektedir.
- Ürünlerin temizliği nemli ve kuru bezle rahatlıkla yapılabilir.
- Ürün, fonksiyonu dışındaki işler için kullanılmamalıdır.
- Ürüne taşıyamayacağı ağırlıkta yük konulmamalıdır.
- Koltuklar kesici ve delici aletlerden uzak tutulmalıdır.

