
WEB CHAIR

Tasarım Giancarlo Bisaglia

Teknik Doküman

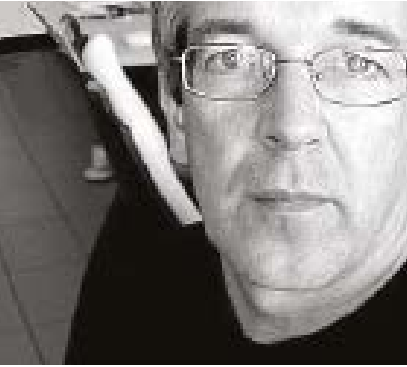
nurus

Web Chair'ın sırtı ve oturma yüzeyi fiberglas takviyeli polipropilenden üretilir. Yüksek dayanımlı, krom kaplama çelik çubuk çerçeveye sahip olan Web Chair'ın 45 tanesi kendi taşıma arabası ile 45 derece açıda istiflenebilir. Web Chair'ın kolçaklı, kolçaksız, sepetli ve yazı tablalı seçenekleri vardır.

Avrupa Birliği ülkelerinde sandalyenin dengesini ve sağlığını belirleyen UNI EN 1022 / 98 ve UNI EN 1728 / 00 standartlarına sahiptir.



Tasarım



Giancarlo Bisaglia

Padua Sanat Enstitüsü'nden mezun olan Bisaglia, endüstriyel tasarım alanında uzun yıllar çalışmıştır. 1993 yılında kurduğu GLOBAL DESIGN stüdyoda İtalyan ve yabancı kurumlar için sandalyeler ve masa sistemleri gibi çeşitli ofis ürünleri, ev objeleri ve ürünleri tasarlamıştır. Bunlara ek olarak çalışmalarında sergi ve fuar stantları da yer almaktadır.

Bisaglia, Padua'da bulunan İtalyan Tasarım Okulu'nda Endüstriyel Tasarım dersleri vermektedir.

Versiyonlar

Sandalyeler

Web Chair Kolaksız



Web Chair Yazı Tablalı



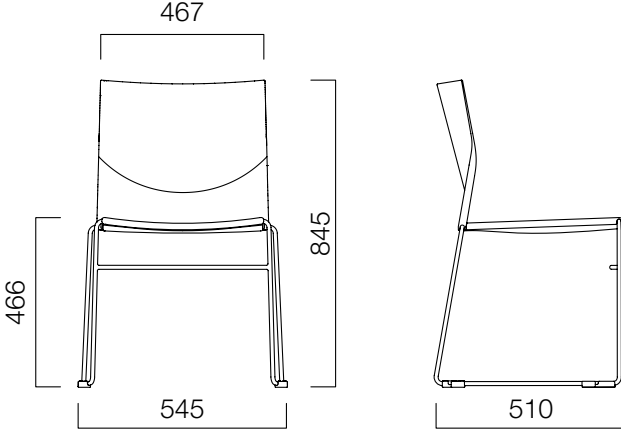
Web Chair Kolaklı



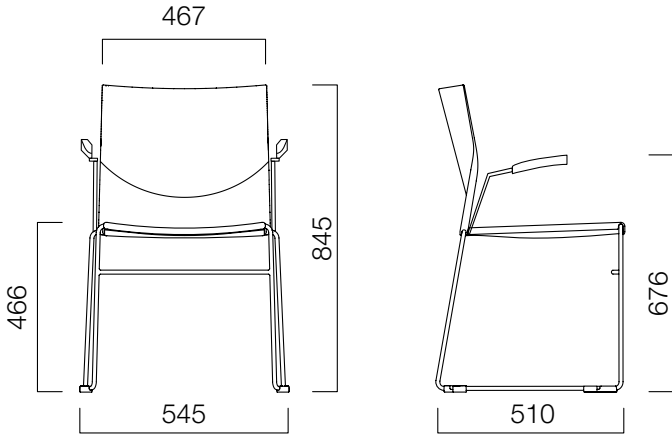
Ölçüler (mm)

Sandalyeler

Web Chair Kolçaksız



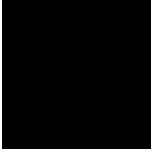
Web Chair Kolçaklı



*Sepetsiz ve yazı tablasız modeller; üst üste 7 adet, kendi tekerlekli taşıma arabası ile 45 adet istiflenebilir.

Malzemeler

Font - Sirt



BLACK



GREY



RED



SAND



SOFT GREEN



WHITE

*Yazı tablası yalnızca siyah renkte üretilmektedir.

