
BEETLE

Tasarım Giancarlo Bisaglia

Teknik Doküman

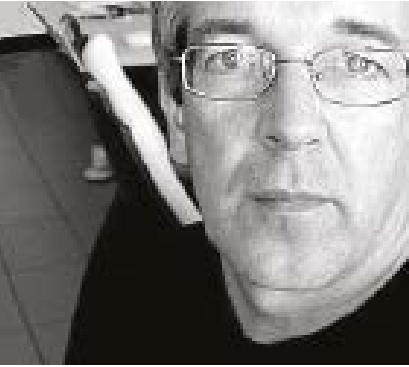
nurus

Beetle; yüksek sırtlı versiyonu, alçak sırtlı versiyonu ve puf seçenekleri ile zengin bir aileye sahiptir. Beetle'ın poliüretan üzeri döşemeli gövdesi ve alüminyum 4 yıldızlı döner ayağı bulunur.

Beetle, Avrupa Birliği ülkelerinde sandalyenin dengesini ve sağlığını belirleyen UNI EN 1022/98 ve UNI EN 1728/00 standartlarına sahiptir.



Tasarım



Giancarlo Bisaglia

Padua Sanat Enstitüsü'nden mezun olan Bisaglia, endüstriyel tasarım alanında uzun yıllar çalışmıştır. 1993 yılında kurduğu GLOBAL DESIGN stüdyoda İtalyan ve yabancı kurumlar için sandalyeler ve masa sistemleri gibi çeşitli ofis ürünleri, ev objeleri ve ürünleri tasarlamıştır. Bunlara ek olarak çalışmalarında sergi ve fuar stantları da yer almaktadır.

Bisaglia, Padua'da bulunan İtalyan Tasarım Okulu'nda Endüstriyel Tasarım dersleri vermektedir.

Versiyonlar

Beetle Yüksek Sirt



Beetle Alçak Sirt

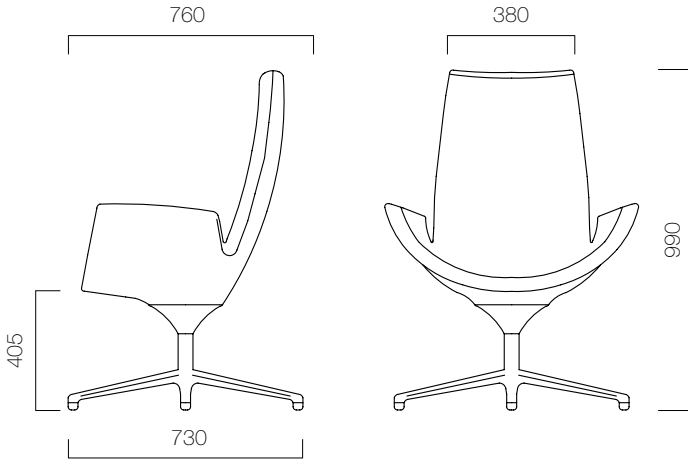


Beetle Puf

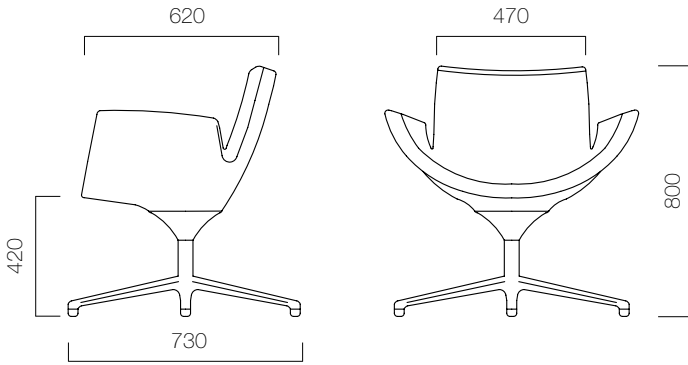


Ölçüler (mm)

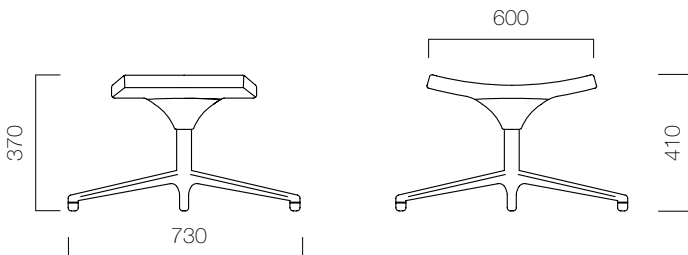
Beetle Yüksek Sirt



Beetle Alçak Sirt



Beetle Puf



Malzemeler

Kumaş Oturma



BY707

