

---

# FLASH

Tasarım Scagnellato & Ferrarese

---

Teknik Doküman

**nurus**

Geometrik çizgilerle modern tasarımı bir araya getiren Flash, çalışma süresince verimliliğinize katkıda bulunan bir çalışma koltuğudur. Flash, üretiminde kullanılan materyal seçenekleri ile tarzınıza ve çalışma alanınıza kolaylıkla uyum sağlar.



## Tasarım



### Scagnellato & Ferrarese

1952 yılında Padua, İtalya'da doğan Scagnellato, 1976 yılında Venedik Mimarlık Okulu'ndan mezun olmuştur. Kariyerine başarılı mimarlar Gaetano ve Annina Croce ile çalışarak başlayan Scagnellato; ofis mobilyası, restorasyon ve ürün tasarımı alanlarında uzmanlaşmıştır.

1980 yılında Padua, İtalya'da doğan Ferrarese, 2006 yılında Venedik IUAV Mimarlık Enstitüsü'nden mezun olmuştur. Ürün tasarımı ve ofis mobilyaları alanında uzmanlaşan Ferrarese, yenilikçi bakış açısıyla ortaya koyduğu tasarımlarıyla isminden söz ettirmektedir.

İnsan olmak,  
kendi ihtiyaçlarımız kadar  
bizden sonrakileri de  
düşünebilmektir.

İnsanı anlayan, onun yanında olan ve empati kuran Nurus, ileri görüşlülüğü ile hayatın sürdürülebilirliği için üretimin her aşamasında sorumluluklarını titizlikle yerine getirir.

1927'den bugüne, kazandığı bilgi ve tecrübeyle sürdürülebilirlik için gerekli yatırımları yapar. Tedarikten üretime, paketlenmeden teslimata kadar her aşamada çevre üzerindeki olumsuz etkileri en aza indirmeyi hedefleyerek hassasiyetle çalışır.

## Versiyonlar

Sabit Mekanizma - File Sirt

---



Senkron Mekanizma - File Sirt

---



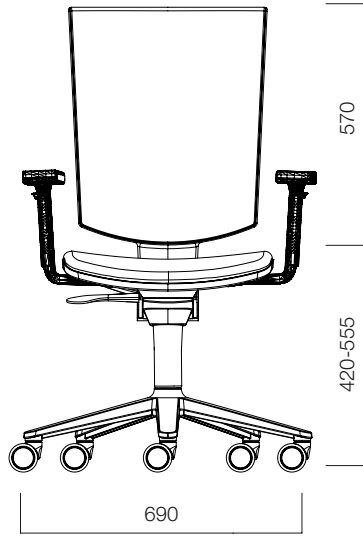
Sabit Mekanizma - Kumaş Sirt

---

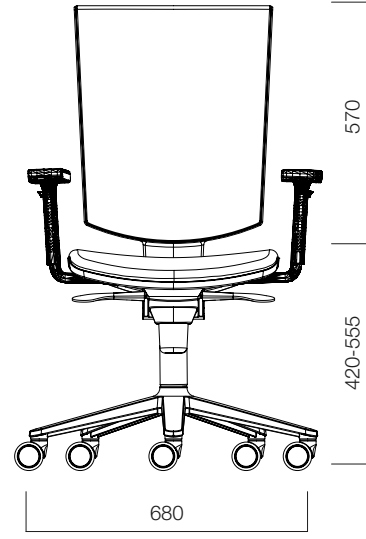


## Ölçüler (mm)

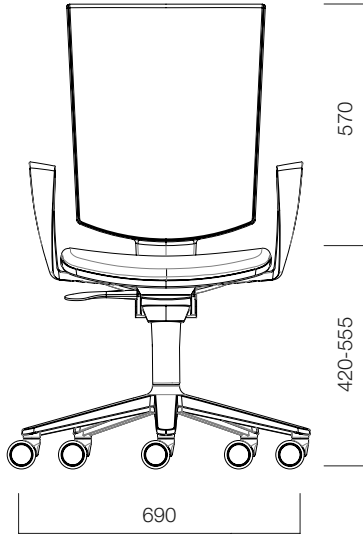
Sabit Mekanizma - File Sirt



Senkron Mekanizma - File Sirt



Sabit Mekanizma - Kumaş Sirt



# Malzemeler

Kumaş 1 - Sirt - Font

---



NU-FB1-1005



NU-FB1-1008



NU-FB1-3005



NU-FB1-4004



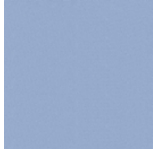
NU-FB1-4011



NU-FB1-4017



NU-FB1-6003



NU-FB1-6006



NU-FB1-6016



NU-FB1-6098



NU-FB1-7021



NU-FB1-7048



NU-FB1-8010



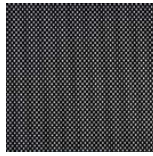
NU-FB1-8033



NU-FB1-8078

File - Sirt

---



SİYAH

# Uyarılar

## Kullanım Önerileri

---

- Koltukların kumaş ve deri kısımlarına yağlı, boyalı maddeler sürülmemelidir.
- Koltuklar devamlı olarak güneş ışığına maruz bırakılmamalıdır. Güneş ışığı kumaşlarda renk atmasına sebep olabilir.
- Ürün ateşe ve suya maruz bırakılmamalıdır.
- Ürünün nemli ve rutubetli ortamlarda bulundurulmaması gerekmektedir.
- Ürünlerin temizliği nemli ve kuru bezle rahatlıkla yapılabilir.
- Ürün, fonksiyonu dışındaki işler için kullanılmamalıdır.
- Ürüne taşıyamayacağı ağırlıkta yük konulmamalıdır.
- Koltuklar kesici ve delici aletlerden uzak tutulmalıdır.

