
DROP

Tasarım Radice Orlandini

Teknik Doküman

nurus

Drop sandalye ve masadan oluşan bir seridir.Fiberglas takviyeli polipropilenden üretilen drop serisinin sandalyelerinde 5, masalarında ise 2 farklı renk alternatifi vardır. Drop masaların dairesel ve kare seçenekleri bulunmaktadır.Dış mekanda kullanıma uygun olan Drop'un 6 tanesi üst üste istiflenebilir.

Avrupa Birliği ülkelerinde çalışma koltuğunun sağlığını ve ergonomisini belirleyen UNI EN 1022/98 ve UNI EN 1728/00 standartlarına sahiptir. Drop, gövdesindeki oluk sayesinde yağmur suyunu tutmama özelliğine sahiptir.

Drop masa ve sandalyeler iç ve dış mekan kullanımına uygundur.



Tasarım



Radice Orlandini

Andrea Radice ve Folco Orlandini Milano Politeknik Üniversitesi'nden mezun olmuştur. Radice, Endüstri Tasarımı ve Orlandini, Mimarlık bölümünde eğitim almıştır. Çeşitli iş deneyimlerinin ardından Studio LUCCIORLANDINI'de bir araya gelen Radice ve Orlandini, 2008 yılında, çeşitli projelerde birlikte çalışmaya başlamıştır. Radice ve Orlandini'ye göre uzun süreli vurgu yapan, doğru bir tasarımı ortaya çıkaran, işlevselliğin ve estetiğin bir araya gelmesidir.

Versiyonlar

Sandalye



Kare Masa

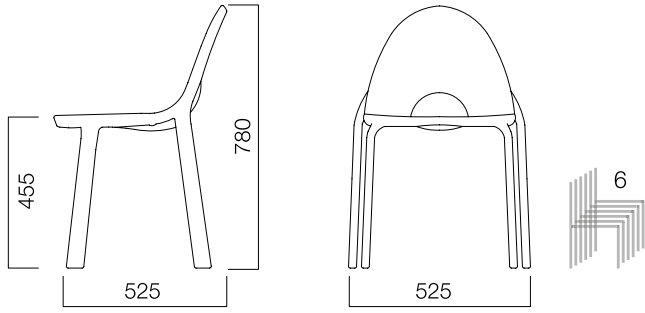


Yuvarlak Masa

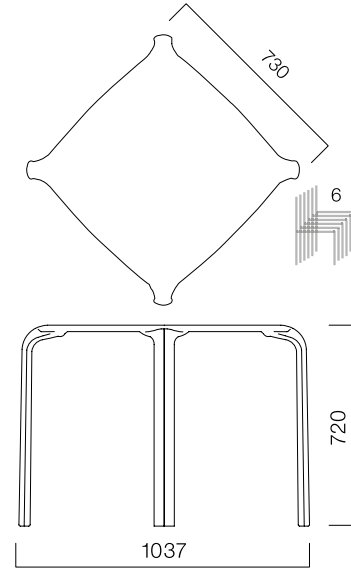


Ölçüler (mm)

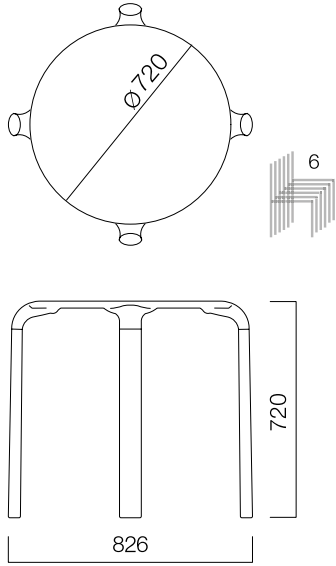
Sandalye



Kare Masa



Yuvarlak Masa

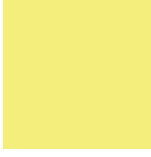


Malzemeler

Polipropilen - Sandalye



PP20



PP1016



PP514

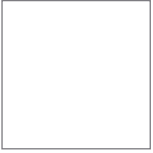


PP3020



PP6018

Polipropilen - Masa



PP20



PP514

