
LUNAR

Tasarım Nurus D Lab

Teknik Doküman

nurus

Lunar, tekil masaları ve çalışma sistemleriyle hem bireysel hem de iki ve üç kişilik çalışma gruplarının yer aldığı birimlerde, çalışma alanlarının verimli ve işlevsel bir şekilde kurgulanmasını sağlıyor.

Tek ayaklı, iki ayaklı ve komodin ayaklı etajerli olmak üzere üç tekil masa seçeneği sunan Lunar, bireysel çalışma alanlarının ihtiyaçlar doğrultusunda düzenlenmesine yardımcı oluyor. Lunar'ın farklı genişliklere sahip tekil masalarında ön pano seçeneği de bulunuyor.

Çalışanlar arasındaki etkileşimi ve işbirliğini güçlendiren Lunar çalışma sistemleri, iki ve üç kişilik iş istasyonlarından oluşuyor. Lunar çalışma sistemleri, isteğe bağlı ara panoları sayesinde takım çalışmaları kadar bireysel çalışmaları da destekliyor.

*Lunar, elektrik bağlantılarına ulaşmayı kolaylaştıran dairesel elektrik kapağı seçeneğine sahiptir.



Tasarım



Nurus D Lab

Nurus D Lab (Nurus Design Lab), markanın tasarım stratejisinin belirlenmesinden ürünün pazara sunulmasına kadar tüm aşamalarda etkindir. Üretim geliştirme sürecinde Nurus Design Lab, diğer tasarımcılarla da uyum ve işbirliği içinde çalışır. Tasarımların başlangıç noktası, kullanıcıların gereksinimleri ve fonksiyondur. Ergonomi, sürdürülebilirlik ve estetik kaygılarla devam eden süreçte bilimsel ve teknolojik gelişmeleri takip ederek güncelliğini korur.



İnsan olmak,
kendi ihtiyaçlarımız kadar
bizden sonrakileri de
düşünebilmektir.

Türk Standartlarına Uygunluk Belgesine (TSE) sahip olan Lunar'ın üretiminde kullanılan metal parçalar %100 oranında geri dönüştürülebilir. Ahşap malzeme %100'e kadar tekrar kullanılabilir. Ambalajında kullanılan malzemeler %100 oranında geri dönüştürülebilir.

Lunar'ın üretiminde kullanılan E1 standardındaki ahşap malzeme ve ara pano döşemesinde kullanılan kumaşların uluslararası sertifikaları bulunmaktadır. Kumaşlar dayanıklılık testlerinden geçmiştir.



Versiyonlar

Tekil Masalar

W:80/100 cm Masa



*W:80/100 cm masa için W:60 cm yan masalı veya kare versiyonu da bulunmaktadır.

W:80/100 cm Tek Ayak Masa



*Lunar Tekil Masalar, ev-ofislerde ve tek kişilik çalışma alanlarında ikili ayak veya etajerli olarak kullanılabilir.

W:60 cm Komodin Ayak Etajerli Masa

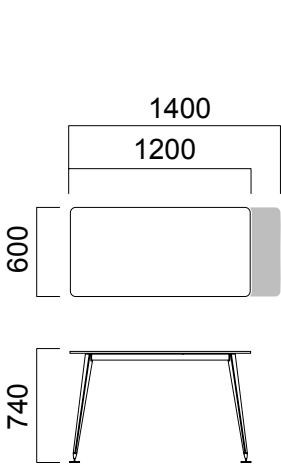


*Komodin için 2 çekmece + 1 ADD ve 4 çekmece opsiyonu bulunmaktadır.

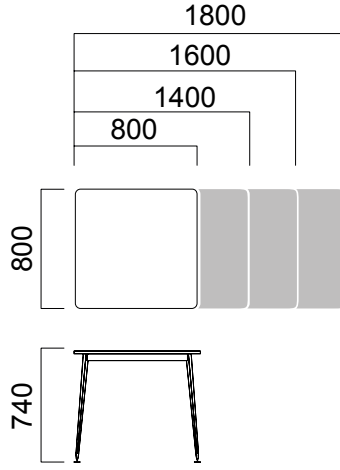
Ölçüler (mm)

Tekil Masalar

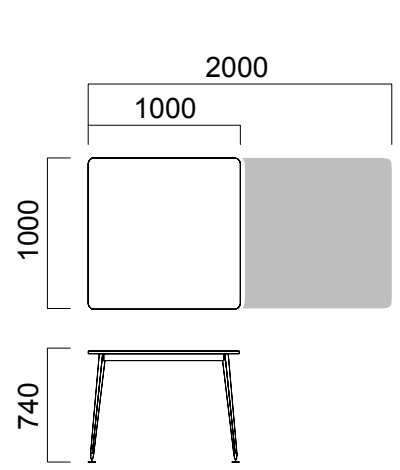
W:60 cm Masa



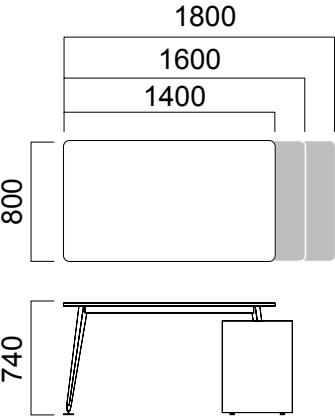
W:80 cm Masa



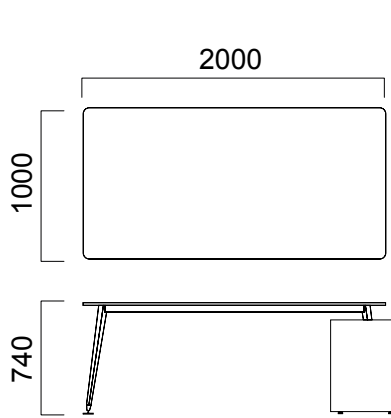
W:100 cm Masa



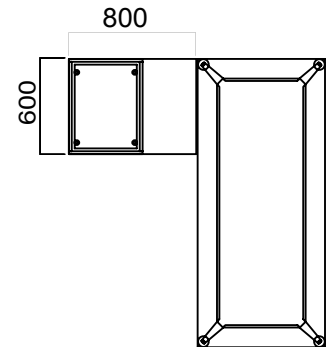
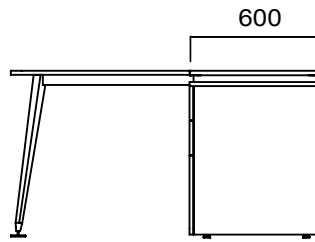
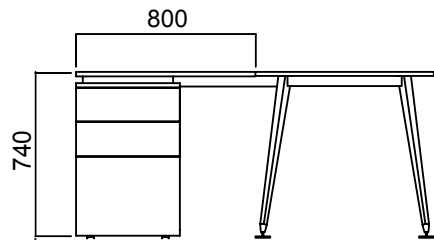
W:80 cm Tek Ayak Masa



W:100 cm Tek Ayak Masa



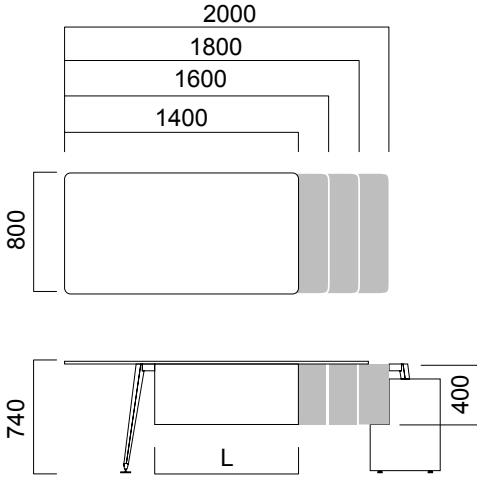
W:60 cm Komodin Ayak Etajer



Ölçüler (mm)

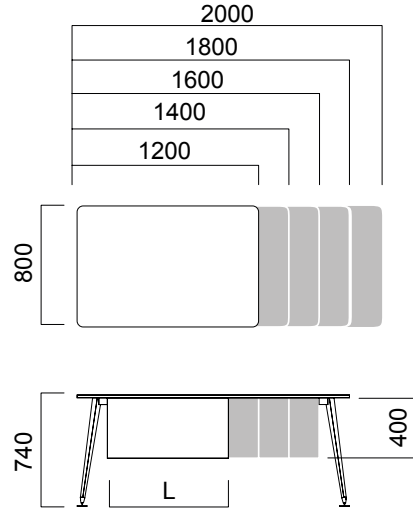
Ön Panolar

Tek Ayak Masa



*W:80/100 cm tek ayak masa için
ön pano ebadı L:masa uzunluğu -45 cm'dir.

Masa



*W:80/100 cm tek ayak masa için
ön pano ebadı L:masa uzunluğu -40 cm'dir.

Versiyonlar

İş İstasyonları

W:166 cm İkili Çalışma Masası



W:166 cm Tek Ayaklı İkili Masa



Üçlü Çalışma Grubu

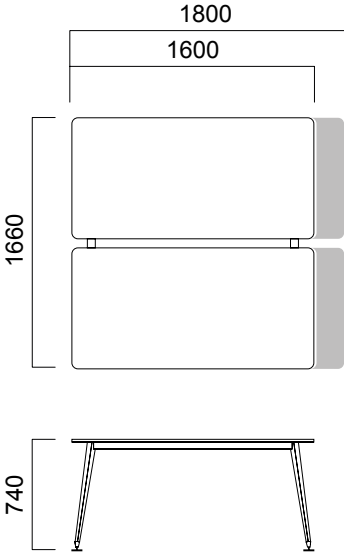


Not: Lunar masalarda, köşeleri dik ve radiuslu olmak üzere iki farklı masa tablası çeşidi bulunur.

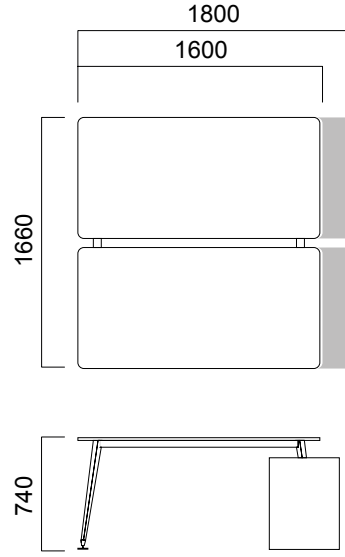
Ölçüler (mm)

İş İstasyonları

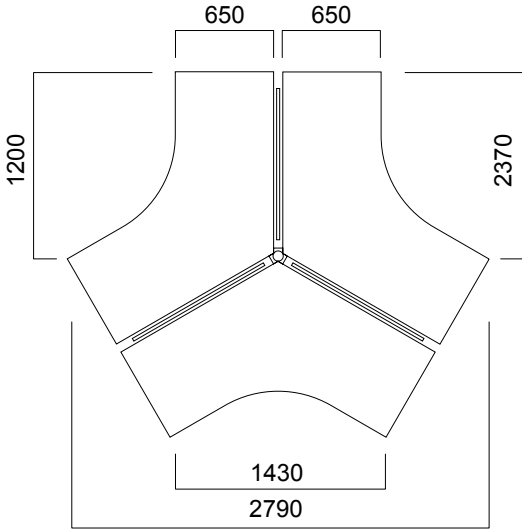
W:166 cm İkili Çalışma Masası



W:166 cm Tek Ayaklı İkili Masa



Üçlü Çalışma Grubu



Versiyonlar

Aksesuarlar

Ara Pano



Ön Pano



Malzemeler

Melamin - Masa Tablası - Etajer Komodin Gövde&Klapa - Ara Pano - Ön Pano



NU-MEL 001



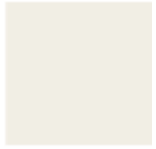
NU-MEL 002



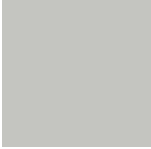
NU-MEL 003



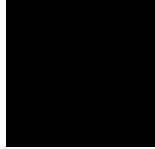
NU-MEL 006



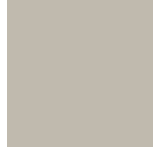
NU-MEL 050



NU-MEL 051



NU-MEL 052



NU-MEL 053



NU-MEL 054

* NU-MEL 054 masa tablasında kullanılmamaktadır.

**Komodin gövde ve üst tablasında sadece düz renkli melaminler kullanılmaktadır.

Kumaş - Ara Pano



NU-FB1-1005



NU-FB1-1008



NU-FB1-3005



NU-FB1-4004



NU-FB1-4011



NU-FB1-4017



NU-FB1-6003



NU-FB1-6006



NU-FB1-6016



NU-FB1-6098



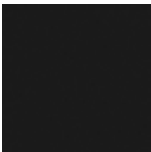
NU-FB1-7021



NU-FB1-7048



NU-FB1-8010



NU-FB1-8033



NU-FB1-8078

Toz boya - Ayak- Elektrifikasyon



N.0001



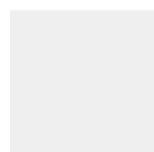
N.0040



N.8019



N.9006



N.9010



N.0020

Uyarılar

Kullanım Önerileri - Çalışma Sistemleri & Depolama

- Ürünün dış kaplamaları sert cisimlerle basınç uygulanarak çizilmemelidir.
- Ürün direkt olarak ısıya maruz bırakılmamalıdır. Üzerine sıcak cisimler konulmamalıdır.
- Ürün ateşe ve suya maruz bırakılmamalıdır.
- Ürünün nemli veya rutubetli ortamlarda bulundurulmaması gerekmektedir.
- Ürünlerin temizliği nemli veya kuru bezle rahatlıkla yapılabilir.
- Ürün, fonksiyonu dışındaki işler için kullanılmamalıdır.
- Ürüne taşıyamayacağı ağırlıkta yük konulmamalıdır.
- Ürününüz monte ve de-monte edilebilmektedir.
- Ürün monte edilmiş halde çekilmemeli ve sürüklenmemelidir.
- Masa bağlantı ilavesi eklendiğinde bu ilavelere bir masanın kaldırabileceğinden daha ağır yük konulmamalıdır.
- Ürün kaplamasına etiket, çıkartma vb. yapışkanlı materyal yapıştırılmamalıdır. Ürüne zarar verebilir.

