
EDGAR

Tasarım Nurus D Lab

Teknik Doküman

nurus

Edgar, Retro çizgileri ile yaşam alanlarına samimiyet ve sıcaklık getiriyor. Evlerden yönetici ofislerine ve bekleme salonlarına kadar tüm yaşam alanlarında size hizmet etmek için tasarlanan Edgar'ın üçgen, kare ve dikdörtgen versiyonları bulunuyor.



Tasarım



Nurus D Lab

Bilimsel ve teknolojik gelişmeleri yakından takip ederek her zaman güncel kalan Nurus D Lab, kullanıcı gereksinimlerini gözlemleyerek ve kullanıcıların hayallerini dinleyerek zamanın ötesinde ürünler tasarlamaktadır. Kullanıcılara sunulan en son ürün, parlak fikirlerden ortaya çıkan sayısız seçenekten en iyisidir. Nurus D Lab, markanın tasarım stratejisinin belirlenmesinden ürünün pazara sunulmasına kadar tüm aşamaları yönetmektedir.

İnsan olmak,
kendi ihtiyaçlarımız kadar
bizden sonrakileri de
düşünebilmektir.

Türk Standartlarına Uygunluk Belgesi'ne (TSE) sahip olan Edgar'ın, üretiminde kullanılan ahşap malzeme %100 tekrar kullanılabilir ve E1 Standardındadır. Edgar'ın metal parçaları ile ambalajında kullanılan karton ve naylon malzemeler de %100 geri dönüştürülebilir niteliktedir.



Versiyonlar

Sehpalar

Üçgen Sehpa



Kare Sehpa

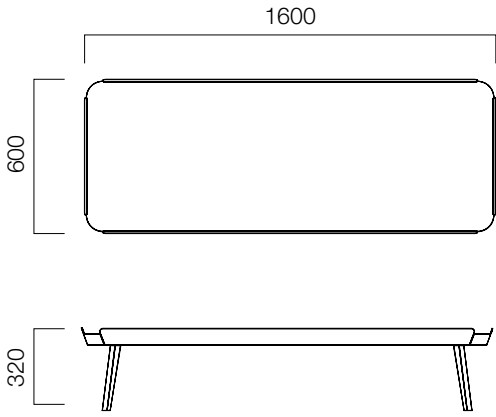


Dikdörtgen Sehpa

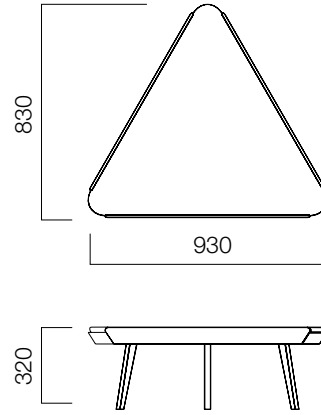


Ölçüler

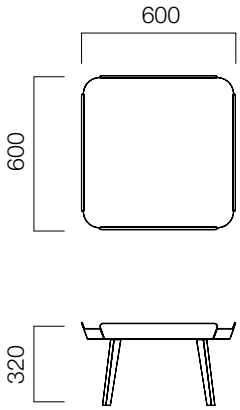
Dikdörtgen Sehpa



Üçgen Sehpa



Kare Sehpa

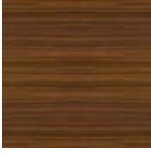


Malzemeler

Doğal Kaplama - Tabla



Kestane



Teak



Sapelli



Ceviz

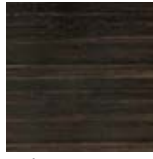
Vinterio Kaplama - Tabla



V. Beyaz Meşe



V. Ceviz

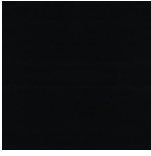


V. İslî meşe

Rekompoze Kaplama - Tabla



R. Ceviz



R. Siyah



R. Meşe

Lake - Tabla



RAL.0001



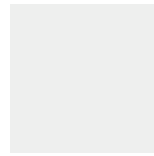
RAL.0040



RAL.8019



RAL.9006



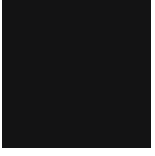
RAL.9016



RAL.0020

Malzemeler

Toz Boya - Ayak



N.0001



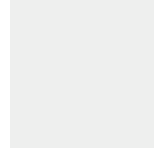
N.0040



N.8019



N.9006



N.9010



N.0020

Uyarılar

Kullanım Önerileri

- Ürünün dış kaplamaları sert cisimlerle basınç uygulanarak çizilmemelidir.
- Ürün direkt olarak ısıya maruz bırakılmamalıdır. Üzerine sıcak cisimler konulmamalıdır.
- Ürün ateşe ve suya maruz bırakılmamalıdır.
- Ürünün nemli veya rutubetli ortamlarda bulundurulmaması gerekmektedir.
- Ürünlerin temizliği nemli veya kuru bezle rahatlıkla yapılabilir.
- Ürün, fonksiyonu dışındaki işler için kullanılmamalıdır.
- Ürüne taşıyamayacağı ağırlıkta yük konulmamalıdır.
- Ürün kaplamasına etiket, çıkartma vb. yapışkanlı materyal yapıştırılmamalıdır. Ürüne zarar verebilir.

