
BREEZE

Tasarım Justus Kolberg

Teknik Doküman

nurus

Oturarak çalışmanın sebep olduğu sağlık problemlerini en aza indirmek amacıyla tasarladığımız Breeze, doğru oturma alışkanlığı kazanmanıza yardımcı olan bir performans koltuğudur. Breeze, çalışma stiline ve alışkanlıklarınıza uygun olarak seçebileceğiniz, farklı amaçlara hizmet eden iki farklı mekanizmaya ve yüksekliğe sahiptir.

Hızlı bir şekilde kişisel ayar yapmanıza imkan veren Pro-Support® mekanizmanın, Dyna-Support® mekanizmadan farklı olarak sırtı farklı açılarda limitlenebiliyor ve sırt sertliği ayarlanabiliyor. Pro-Support® mekanizması ile Breeze'i, yönetici ofislerinden ev-ofislere kadar tüm çalışma alanlarında kullanabilirsiniz.

Breeze Dyna-Support® ise özel ayar yapmadan vücut ağırlığınıza uyum sağlayarak işinize odaklanmanızı kolaylaştırıyor. Dyna-Support® mekanizması ile Breeze'i; birden fazla kişinin kullandığı çalışma alanlarında olduğu kadar kişisel çalışma alanlarında da kullanabilirsiniz.

Breeze ailesinin en uzun üyesi olan Breeze High, havaalanı gözlem merkezleri ve danışma masaları gibi yüksek masalarda doğru pozisyonda oturmanıza yardımcı oluyor.



Tasarım



Justus Kolberg

1962 yılında doğan Justus Kolberg, 1990 yılında Kiel, Almanya'da bulunan Muthesius College, Endüstriyel Tasarım bölümünden mezun olmuştur. Kolberg, İspanya ve Almanya'da çalışmalarını sürdürürken çarpıcı tasarımları ile dikkat çekmiştir. Castell S.p.A'dan Studio Giancarlo'ya ve Techno S.p.A.'den Wilkhahn Entwicklungs GmbH'e kadar çeşitli uluslararası şirket için çok sayıda başarılı seri tasarlamıştır.

Kısa sürede tanınan bir tasarımcı olan Kolberg'in olağanüstü kariyeri, modern teknik mimariyi içeren zekice tasarımlarının bir sonucudur. 1997 yılından itibaren başarılı bir freelance tasarımcı olarak çalışmaya devam eden Kolberg, oturma grupları ve masa tasarımlarına ağırlık vermektedir.



İnsan olmak,
kendi ihtiyaçlarımız kadar
bizden sonrakileri de
düşünebilmektir.

Breeze, Alman Kalite Onay (GS) Sertifikası ve Türk Standartlarına Uygunluk (TSE) Belgesi'ne sahiptir. Breeze, %13,4 oranında geri dönüştürülmüş malzemeden üretilmektedir. %93,8 oranında geri dönüştürülebilir olan Breeze'in üretiminde kullanılan malzemeler %99,78 oranında başka amaçlarla kullanılabilir. Breeze'in üretiminde kullanılan kumaşlar uluslararası sertifikalara sahiptir. Sırt ve minderinde kullanılan kumaşlar Avrupa normlarına uygun olarak dayanıklılık testlerinden geçmiştir.



Versiyonlar

Breeze Pro-Support®



Breeze Pro-Support, ayarlanabilir bel desteği, boyun desteği ve oturma opsiyonları ile kişiye özel bir çalışma koltuğudur. Sırtı geriye 23 dereceye kadar eğim sağlayabilir, eğim 3 farklı açıda limitlenebilir ve dik açıda sabitlenir.

Breeze Dyna-Support®



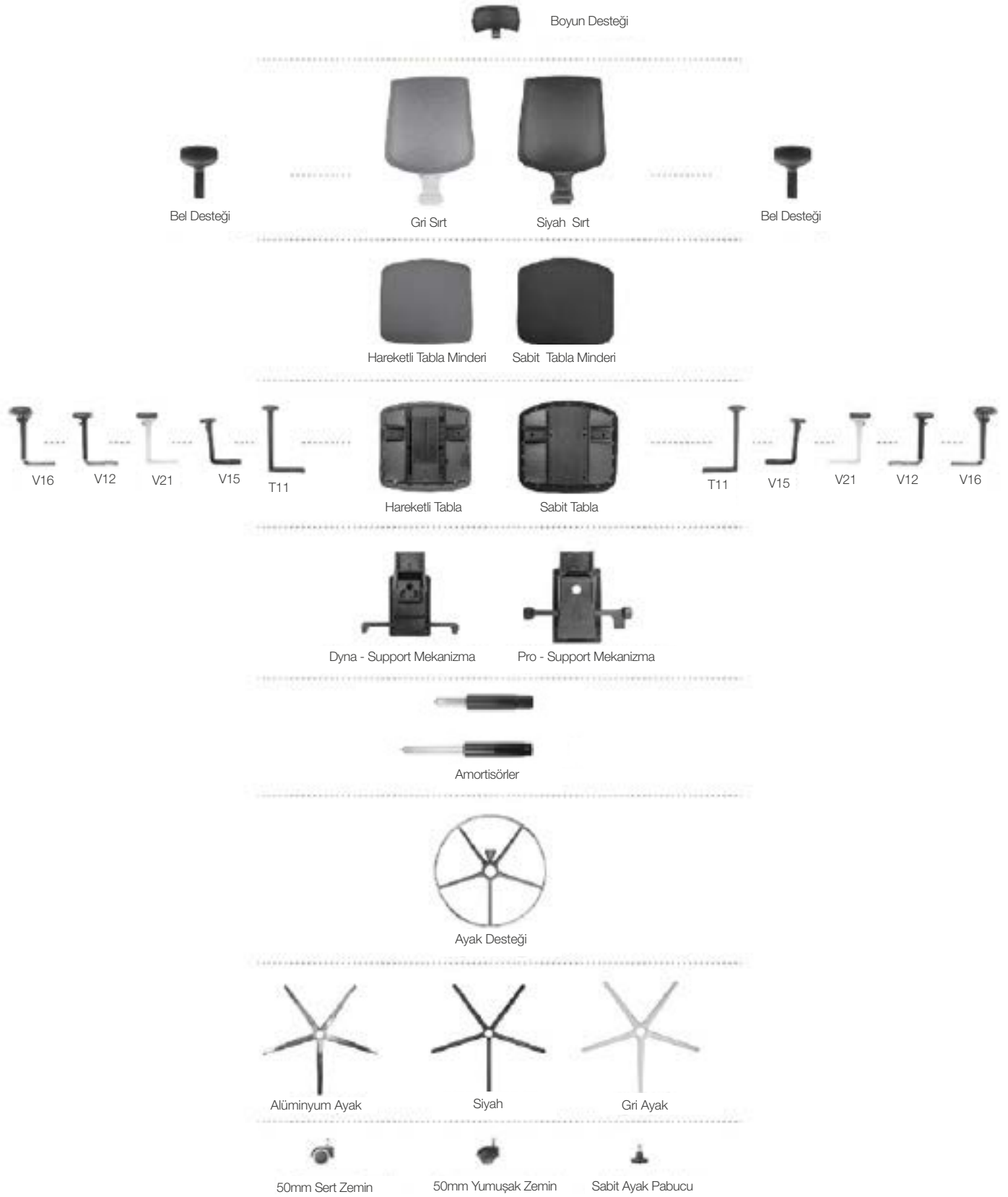
Breeze Dyna-Support, 45-120 kg'a kadar vücut ağırlıklarına ayar gerektirmeden uyum sağlar. Opsiyonel Bel desteği ve boyun desteği ayarlanabilir. Dik açıda sabitlenebilen sırt, geriye 18 derece yatar.

Breeze High®



Pro Support ve Dyna Support mekanizma seçenekleri ile Breeze High, karşılama bankoları gibi yüksek masalı çalışma alanlarında da konforu sürdürür.

Bileşenler



Ayak Tipleri

Polipropilen Ayak

Siyah



Gri



Alüminyum Ayak



Tekerlek Tipleri

- D:50 mm tekerlekler - yumuşak zemin için
- D:50 mm tekerlekler - sert zemin için

* Bütün ayak tiplerinin sabit seçeneği bulunur.

Kol Tipleri

T11



- 35mm genişlik ayarı
- PP kol desteği
- Plastik kol bağlantısı

V15



- 100 mm yükseklik ayarı
- 35 mm genişlik ayarı
- PP kol desteği
- Plastik kol bağlantısı

V12



- 100 mm yükseklik ayarı
- 35 mm genişlik ayarı
- ± 30 mm kol desteği derinlik ayarı
- 15° kademeli olarak 30° dönebilen PU kol desteği
- Alüminyum kol bağlantısı

V16



- 100 mm yükseklik ayarı
- 35 mm genişlik ayarı
- ± 30 mm kol desteği derinlik ayarı
- 360° dönebilen PU kol desteği
- Alüminyum kol bağlantısı

V21

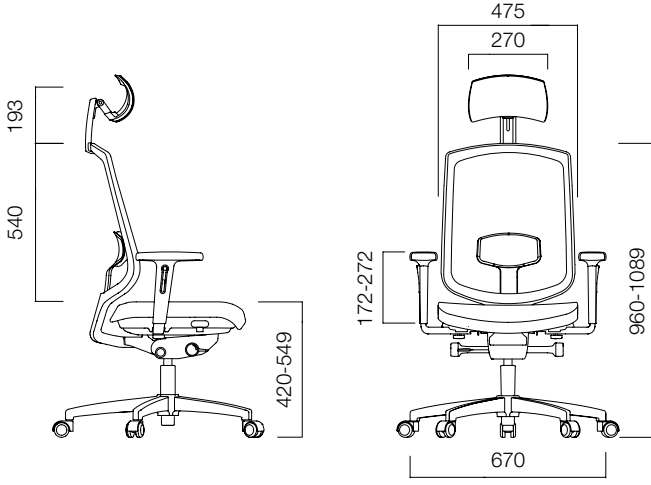


- 100 mm yükseklik ayarı
- 35mm genişlik ayarı
- ± 30 mm kol desteği derinlik ayarı

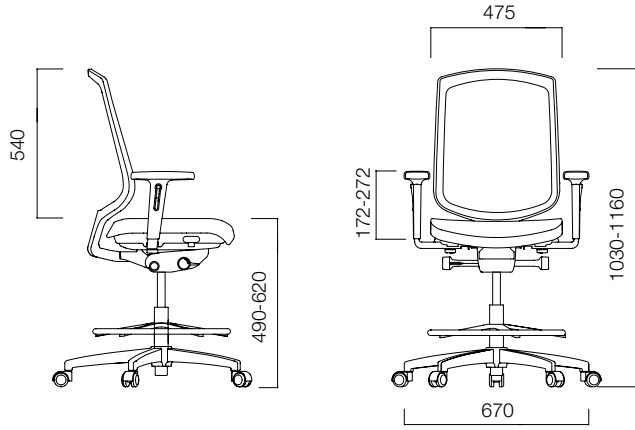
* Sadece gri gövde seçeneğinde bulunur.

Ölçüler (mm)

Pro-Support® / Dyna-Support®



High Pro-Support® / Dyna-Support®

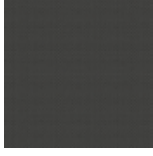


Malzemeler

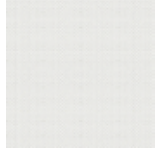
File 1 - Sirt



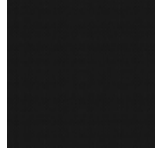
NU-MS1-60011



NU-MS1-60025



NU-MS1-60061



NU-MS1-60999



NU-MS1-61130



NU-MS1-63034



NU-MS1-64089



NU-MS1-66063

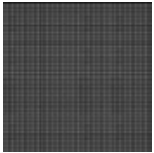


NU-MS1-66064

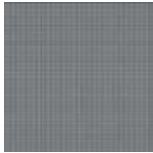


NU-MS1-68056

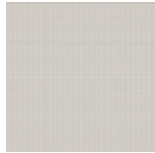
File 2 - Sirt



NU-MS2-010



NU-MS2-110



NU-MS2-025

Kumaş 1 - Font



NU-FB1-1005



NU-FB1-1008



NU-FB1-3005



NU-FB1-4004



NU-FB1-4011



NU-FB1-4017



NU-FB1-6003



NU-FB1-6006



NU-FB1-6016



NU-FB1-6098



NU-FB1-7021



NU-FB1-7048



NU-FB1-8010



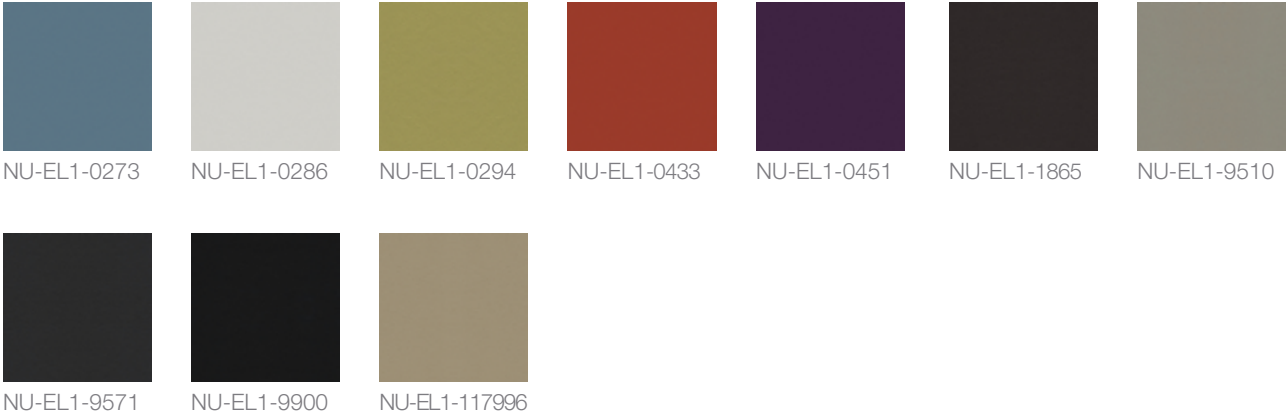
NU-FB1-8033



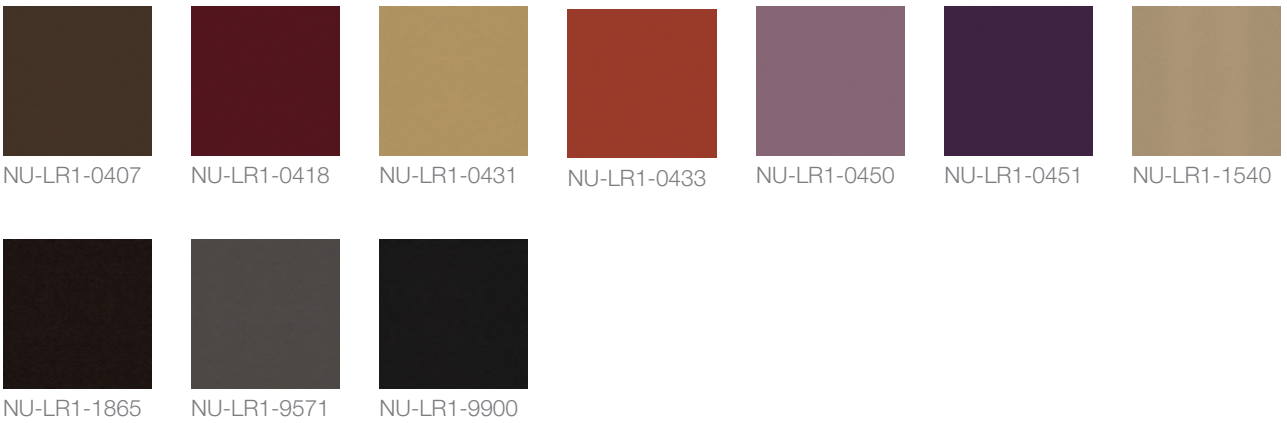
NU-FB1-8078

Malzemeler

Suni Deri 1 - Font



Hakiki Deri 1 - Font

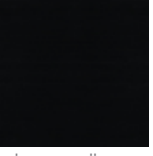


Hakiki Deri 2 - Font

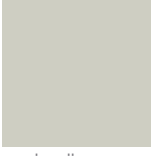


Malzemeler

Gövde



SİYAH GÖVDE



GİRİ GÖVDE

Uyarılar

Kullanım Önerileri

- Koltukların kumaş ve deri kısımlarına yağlı, boyalı maddeler sürülmemelidir.
- Koltuklar devamlı olarak güneş ışığına maruz bırakılmamalıdır. Güneş ışığı kumaşlarda renk atmasına sebep olabilir.
- Ürün ateşe ve suya maruz bırakılmamalıdır.
- Ürünün nemli veya rutubetli ortamlarda bulundurulmaması gerekmektedir.
- Ürünlerin temizliği nemli veya kuru bezle rahatlıkla yapılabilir.
- Ürün, fonksiyonu dışındaki işler için kullanılmamalıdır.
- Ürüne taşıyamayacağı ağırlıkta yük konulmamalıdır.
- Koltuklar delici ve kesici aletlerden uzak tutulmalıdır.

