
M CHAIR

Tasarım Nurus D Lab

Teknik Doküman

nurus

Tasarımında insan bedeninin kıvrımlarından esinlendiğimiz M Chair, şık ve seçkin görünümüyle saygınlığı ve prestiji yansıtıyor. M Chair, sırt eğim özelliği ve organik formuyla oturma süresince konforu sürdürüyor.

Yüksek sırtlı, 5'li yıldız ayağa sahip olan M Chair, yönetici ofislerine güçlü bir görünüm kazandırırken alçak sırtlı M Chair; çalışma alanlarında, toplantı odalarında ve birim yönetici ofislerinde kurumun tarzını sürdürmenizi sağlıyor. U ayaklı M Chair ise toplantı alanlarından çalışma, bekleme ve sosyal alanlara kadar pek çok mekanda kullanım olanağı sunuyor.



Tasarım



Nurus D Lab

Nurus D Lab (Nurus Design Lab), markanın tasarım stratejisinin belirlenmesinden ürünün pazara sunulmasına kadar tüm aşamalarda etkindir. Üretim geliştirme sürecinde Nurus Design Lab, diğer tasarımcılarla da uyum ve işbirliği içinde çalışır. Tasarımların başlangıç noktası, kullanıcıların gereksinimleri ve fonksiyondur. Ergonomi, sürdürülebilirlik ve estetik kaygılarla devam eden süreçte bilimsel ve teknolojik gelişmeleri takip ederek güncelliğini korur.

İnsan olmak,
kendi ihtiyaçlarımız kadar
bizden sonrakileri de
düşünebilmektir.

M Chair, Türk Standartlarına Uygunluk Belgesi'ne (TSE) sahiptir. %15,6 oranında geri dönüştürülmüş malzemeden üretilmektedir. M Chair, %48,4 oranda geri dönüştürülebilir. Üretiminde kullanılan malzemeler %100 oranda başka amaçla kullanılabilir. M Chair'ın sırt ve minderinde kullanılan kumaşlar Avrupa normlarına uygun olarak dayanıklılık testlerinden geçmişlerdir. M Chair, uluslararası sertifikalara sahip kumaşlardan üretilmektedir.



Versiyonlar

M Chair Yüksek Sırtlı



Yüksek sırtlı M Chair'in geriye 16 derece eğim hareketine sahip olan sırtı dik açı dahil 6 farklı açıda sabitlenebiliyor. Yüksek sırtlı M Chair, 5'li yıldız ayağa sahiptir.

M Chair Alçak Sırtlı



M Chair, dik açı dahil 6 açıda sabitlenebilen ve geriye 16 derece eğim hareketine sahip olan sırtı sayesinde oturma süresince konfor sağlıyor. 5'li yıldız ayağa sahip olan alçak sırtlı M Chair'in yalnızca yüksekliği ayarlanabilen sabit ve kolçaksız versiyonları da vardır.

M Chair U Ayak



U ayaklı M Chair çalışma, bekleme, dinlenme ve toplantı alanlarında olduğu kadar konuklarınızı ağırlarken de konfor sunuyor.

Ayak Tipleri

Polipropilen Ayak

Siyah



Alüminyum Ayak



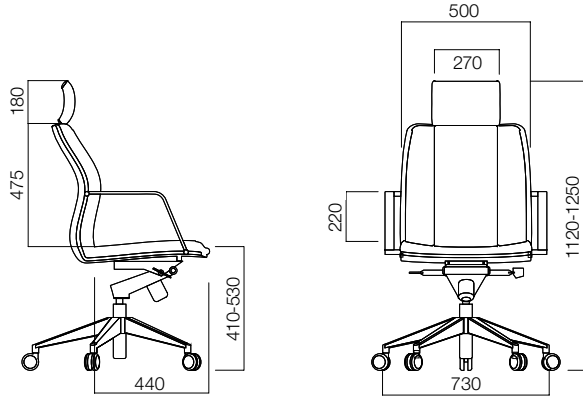
Tekerlek Tipleri

- D:65mm tekerlekler - yumuşak zemin için
- D:65mm tekerlekler - sert zemin için

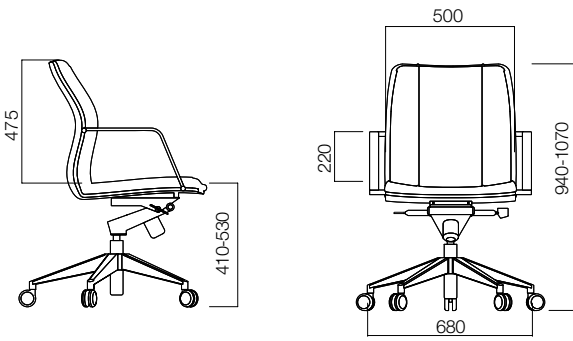
* Bütün ayak tiplerinin sabit seçeneği bulunur.

Ölçüler (mm)

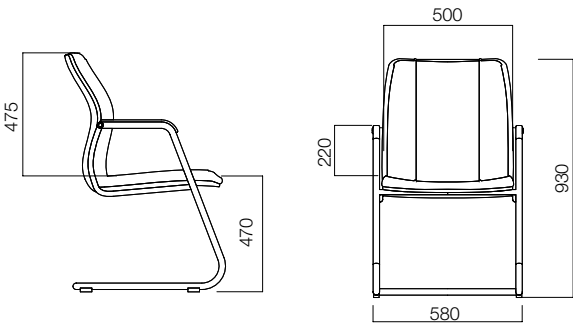
Yüksek Sirt



Alçak Sirt



U Ayak



Malzemeler

Kumaş 1



NU-FB1-1005



NU-FB1-1008



NU-FB1-3005



NU-FB1-4004



NU-FB1-4011



NU-FB1-4017



NU-FB1-6003



NU-FB1-6006



NU-FB1-6016



NU-FB1-6098



NU-FB1-7021



NU-FB1-7048



NU-FB1-8010



NU-FB1-8033



NU-FB1-8078

Kumaş 2A



NU-FB2-2536



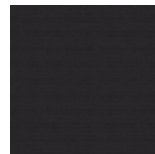
NU-FB2-3594



NU-FB2-4528



NU-FB2-7541



NU-FB2-8517



NU-FB2-8532

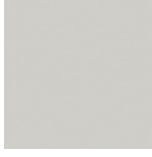
*Hem sırt hem de fontta kullanılabilir.

Malzemeler

Suni Deri 1



NU-EL1-0273



NU-EL1-0286



NU-EL1-0294



NU-EL1-0433



NU-EL1-0451



NU-EL1-1865



NU-EL1-9510



NU-EL1-9571



NU-EL1-9900



NU-EL1-117996

Hakiki Deri 1



NU-LR1-0407



NU-LR1-0418



NU-LR1-0431



NU-LR1-0433



NU-LR1-0450



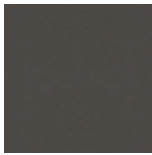
NU-LR1-0451



NU-LR1-1540



NU-LR1-1865



NU-LR1-9571



NU-LR1-9900

Hakiki Deri 2



NU-LR2-0205



NU-LR2-0218



NU-LR2-0225



NU-LR2-0256



NU-LR2-0271



NU-LR2-0273



NU-LR2-0277



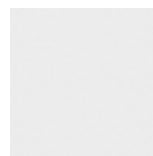
NU-LR2-0286



NU-LR2-0287



NU-LR2-0294



NU-LR2-0301



NU-LR2-6007

* Font ve sırt için deri tercihleri aynı aileden yapılmalıdır.

Uyarılar

Kullanım Önerileri

- Koltukların kumaş ve deri kısımlarına yağlı, boyalı maddeler sürülmemelidir.
- Koltuklar devamlı olarak güneş ışığına maruz bırakılmamalıdır. Güneş ışığı kumaşlarda renk atmasına sebep olabilir.
- Ürün ateşe ve suya maruz bırakılmamalıdır.
- Ürünün nemli ve rutubetli ortamlarda bulundurulmaması gerekmektedir.
- Ürünlerin temizliği nemli ve kuru bezle rahatlıkla yapılabilir.
- Ürün, fonksiyonu dışındaki işler için kullanılmamalıdır.
- Ürüne taşıyamayacağı ağırlıkta yük konulmamalıdır.
- Koltuklar kesici ve delici aletlerden uzak tutulmalıdır.

