

**nurus**



# Leaves

Tasarım **Nurus D Lab**

---

## Leaves

İhtiyacınız olan her yerde kullanabileceğiniz Leaves, yalın ve zarif tasarımıyla yönetici ofislerinden sosyal alanlara ve evlere kadar pek çok mekana kolaylıkla uyum sağlıyor.

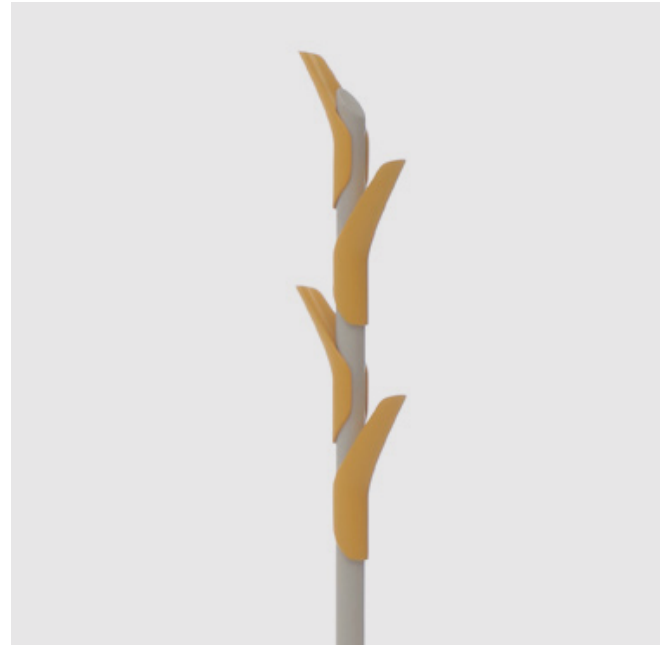
Minimum materyal kullanılarak üretilen Leaves, yaprak biçimindeki taşıyıcılarının sahip olduğu renk seçenekleriyle mekana sıcaklık ve samimiyet getiriyor.

Leaves'in, tekli ve ikili olmak üzere iki çeşidi ve ikili şemsiye tutuculu versiyonu bulunuyor.

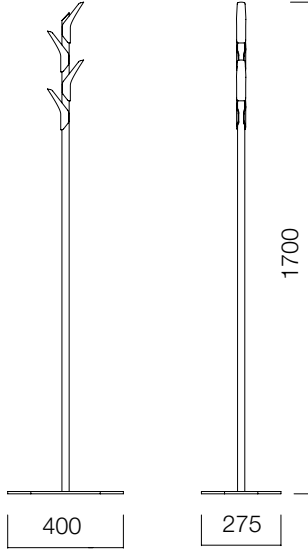
## Tasarım Nurus D Lab

Bilimsel ve teknolojik gelişmeleri yakından takip ederek her zaman güncel kalan Nurus D Lab, kullanıcı gereksinimlerini gözlemleyerek ve kullanıcıların hayallerini dinleyerek zamanın ötesinde ürünler tasarlamaktadır. Kullanıcılara sunulan en son ürün, parlak fikirlerden ortaya çıkan sayısız seçenekten en iyisidir. Nurus D Lab, markanın tasarım stratejisinin belirlenmesinden ürünün pazara sunulmasına kadar tüm aşamaları yönetmektedir.

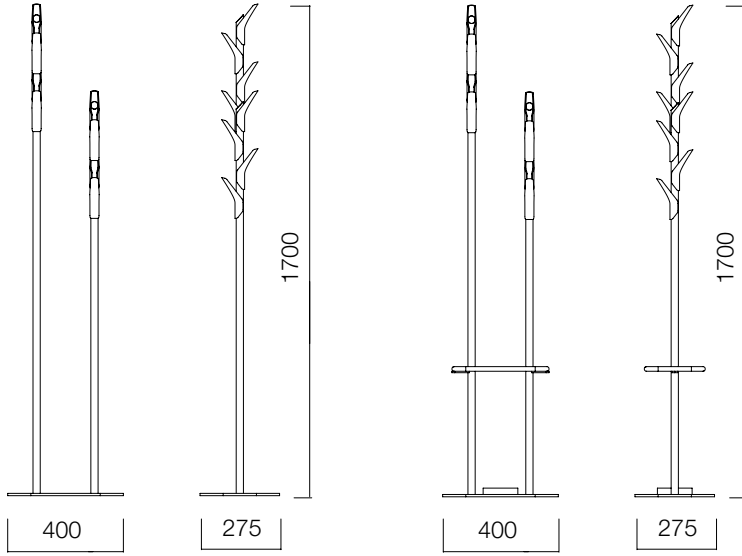
**Bahar ağaçlarını anımsatan uyum ve zarafet.**



## ÖLÇÜLER (mm)



Leaves Tekli



Leaves İkili

Leaves İkili - Şemsiye Tutuculu

Ölçüler milimetre olarak gösterilmiştir.

**Materyal**

Tozboyalı metal iskelet üzerine takılan plastik enjeksiyon askı aparatından oluşur.\*

\*Teknik dokümandan detaylı bilgi edinebilirsiniz.