

**nurus**

# Fiorellina Koleksiyonu

Tasarım **Fabrizio Batoni**

---



## Rengarenk mekanlar.

Fiorellina'nın fiberglas takviyeli polipropilen gövdesi, enjeksiyon kalıp ile tek parça olarak üretilir. Dolgu ve perfore gövde seçeneklerinin yanı sıra kolçaklı ve kolçaksız seçenekleri de vardır. Fiorellina'nın dış mekan kullanımına uygundur.\*

Fiorellina, Avrupa Birliği ülkelerinde sandalyenin dengesini ve sağlığını belirleyen UNI EN 1022/98 ve UNI EN 1728/00 standartlarına sahiptir. Açık havada kullanıma uygun olan Fiorellina'nın dördü üst üste istiflenebilir.

\*Teknik dokümandan detaylı bilgi edinebilirsiniz.

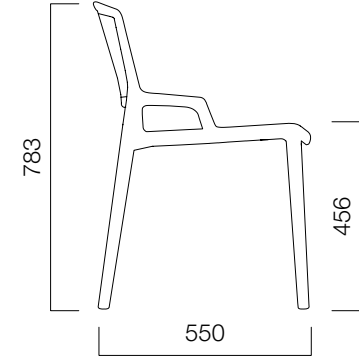
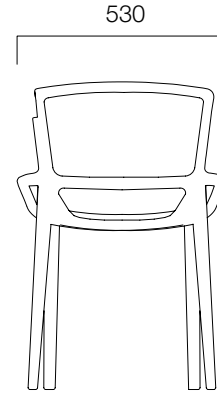
Fiorellina Perfore Kolçaklı



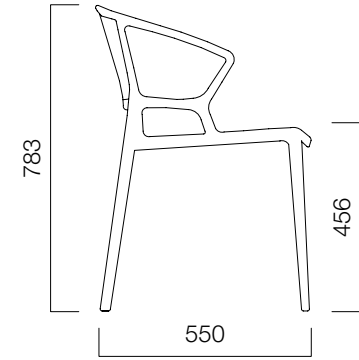
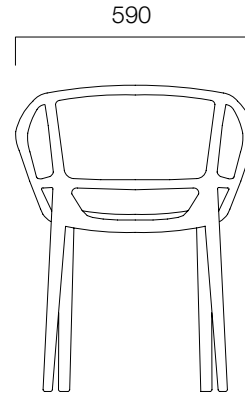
Fiorellina Perfore



ÖLÇÜLER (mm)



Fiorellina



Fiorellina Kollu

[nurus.com/fiorellina](https://nurus.com/fiorellina)