

nurus



Isola

Çalışma Modülleri

Tasarım Nurus D Lab

Isola Çalışma Modülleri

Günümüzün değişen çalışma kültürü, çalışma alanlarında mekanın yeniden kurgulanmasını ve tanımlanmasını gerektiriyor. Konsantre olmak, ekip çalışmalarını ve çeşitli görüşmeleri gerçekleştirmek için ya da anlık toplantılar ve beyin fırtınaları düzenlemek için alanlara gereksinim duyuyoruz. Mekan içinde alternatif mekanlar oluşturan Isola, geniş ürün ailesi ile tüm bu gereksinimlere aynı anda yanıt veriyor.

Düz, Açılı, Petek ve T paneller olmak üzere 4 çeşidi bulunan Isola çalışma sistemleri, zengin renk seçenekleri ile iç tasarıma kolaylıkla uyum sağlıyor. Koltuk seçeneği sunan Tekli Petek panelin dışında tüm Petek ve T panelleri masa tablası ile kullanabilirsiniz. Ayrıca 144 cm ve 164 cm yüksekliğindeki Düz panellerde askı borusu seçeneği de bulunuyor.

Tekli, ikili ve üçlü seçenekleri bulunan Isola Petek paneller, 2 ya da 3 kişilik birimler oluşturmak için kullanılabilirken Isola T paneller ise 2 ve 4 kişilik birimler oluşturmak için kullanılabilirler.

Açık ofislerde, gün içinde birden fazla çalışanın kullandığı çalışma alanlarında tanımlı alanlar ve verimli ofisler oluşturmak için ideal bir tercih olan Isola çalışma sistemleri, kısa süreli çalışma ve dinlenme alanları oluşturmaya da yardımcı oluyorlar. Farklı yükseklik seçenekleri sunan Isola çalışma sistemleri ile anlık toplantılar ve huzurlu kahve molaları kapılar ardına kapanmadan gerçekleşiyor.

Isola çalışma sistemlerinin yüksekliği; çalışırken, görüşme yaparken veya sadece düşünürken çevresel etkileri en aza indirecek şekilde, titizlikle hesaplanarak tasarlanmıştır. Ses yalıtımı kolaylıkla konsantre olmaya; elektrifikasyon çözümleri ise daha verimli çalışmaya yardımcı oluyor.

Tasarım Nurus D Lab

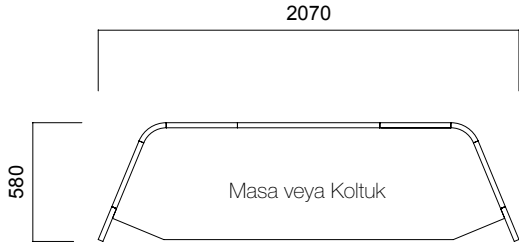
Bilimsel ve teknolojik gelişmeleri yakından takip ederek her zaman güncel kalan Nurus D Lab, kullanıcı gereksinimlerini gözlemleyerek ve kullanıcıların hayallerini dinleyerek zamanın ötesinde ürünler tasarlamaktadır. Kullanıcılara sunulan en son ürün, parlak fikirlerden ortaya çıkan sayısız seçenekten en iyisidir. Nurus D Lab, markanın tasarım stratejisinin belirlenmesinden ürünün pazara sunulmasına kadar tüm aşamaları yönetmektedir.

Geleceğin çalışma alanları.

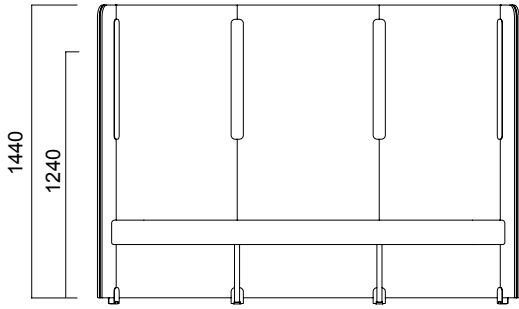


ÖLÇÜLER (mm)

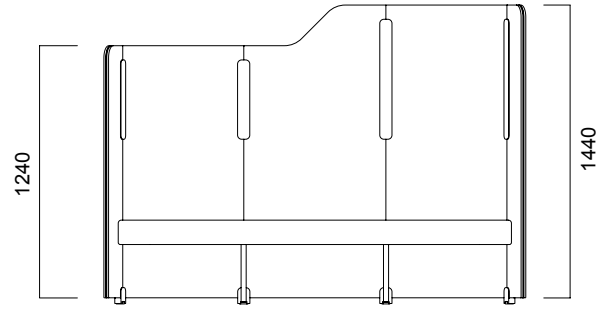
Isola Açılı Panel



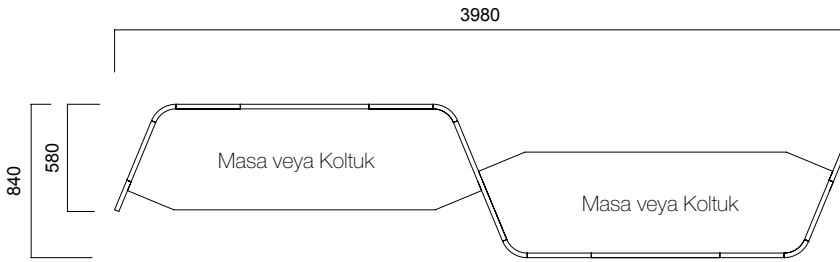
Tip 1 Açılı Tekli Panel



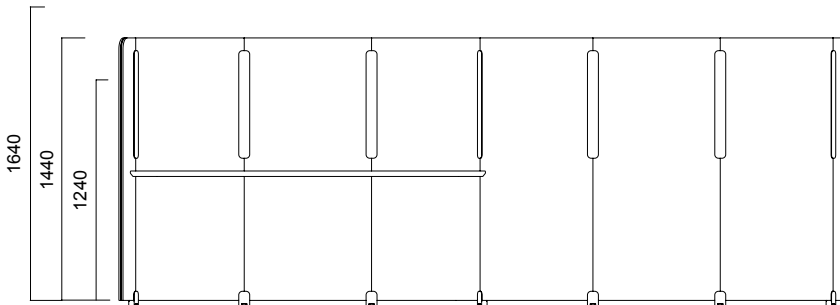
Tip 1 Açılı Tekli Kademesiz Panel



Tip 1 Açılı Tekli Kademeli Panel



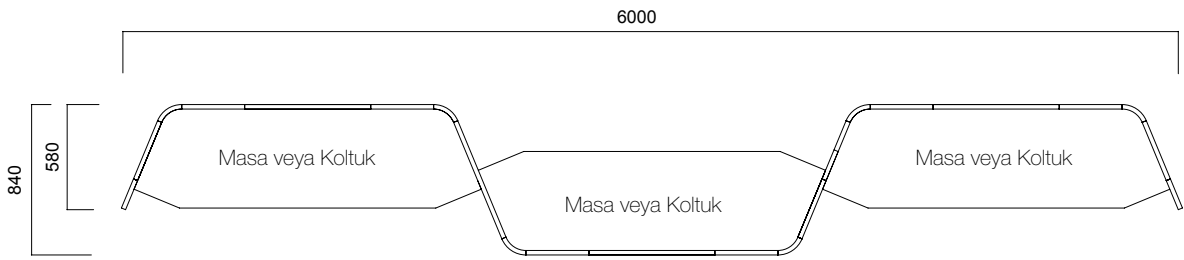
Tip 2 Açılı İkilik Panel



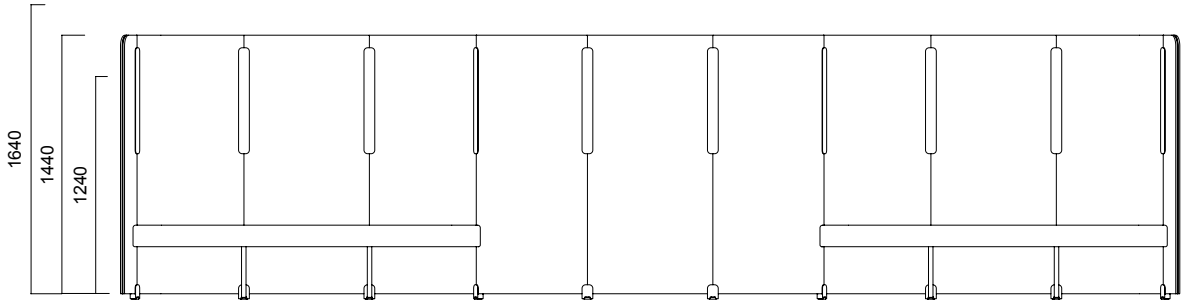
Tip 2 Açılı İkilik Panel

ÖLÇÜLER (mm)

Isola Açılı Panel



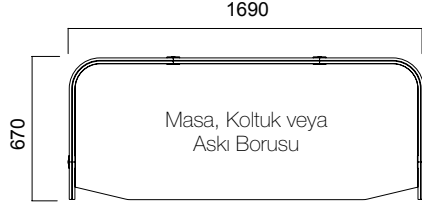
Tip 3 Açılı Üçlü Panel



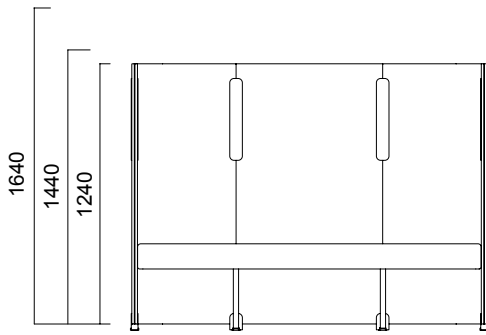
Tip 3 Açılı Üçlü Panel

ÖLÇÜLER (mm)

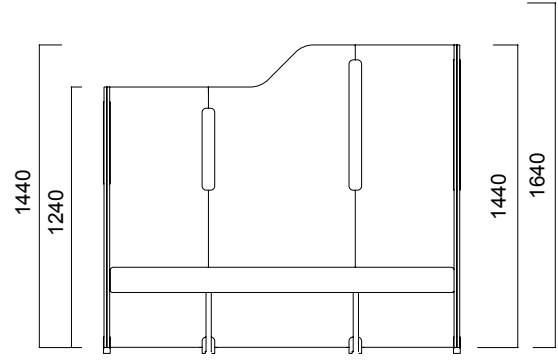
Isola Düz Panel



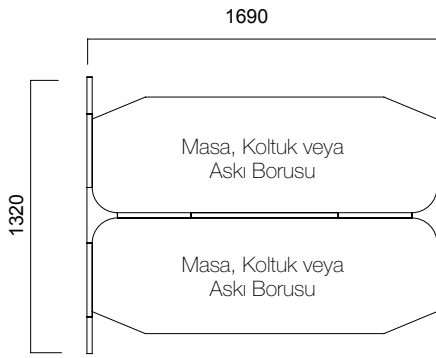
Tip 8 Düz Tekli Panel



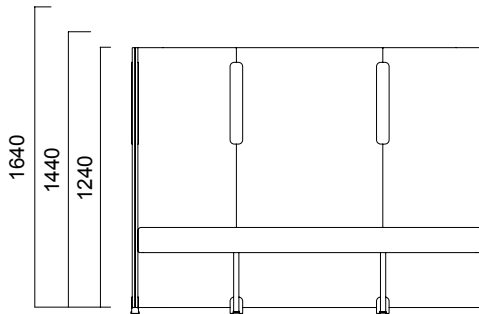
Tip 8 Düz Tekli Kademesiz Panel



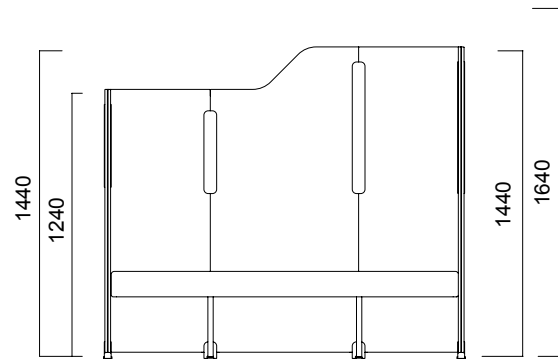
Tip 8 Düz Tekli Kademeli Panel



Tip 8 Düz İkili Simetrik Panel



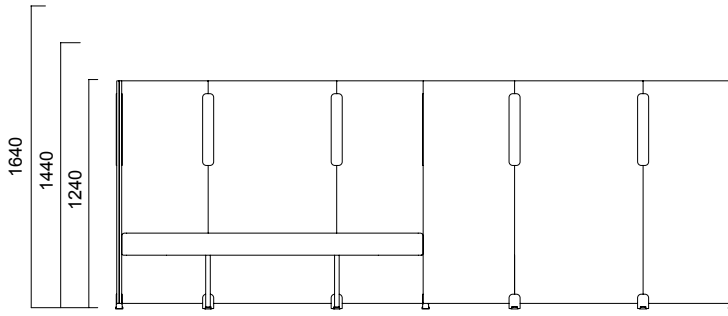
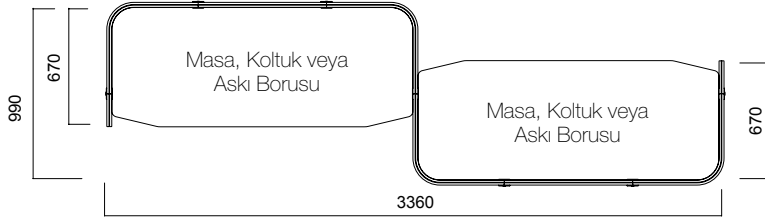
Tip 8 Düz İkili Simetrik Kademesiz Panel



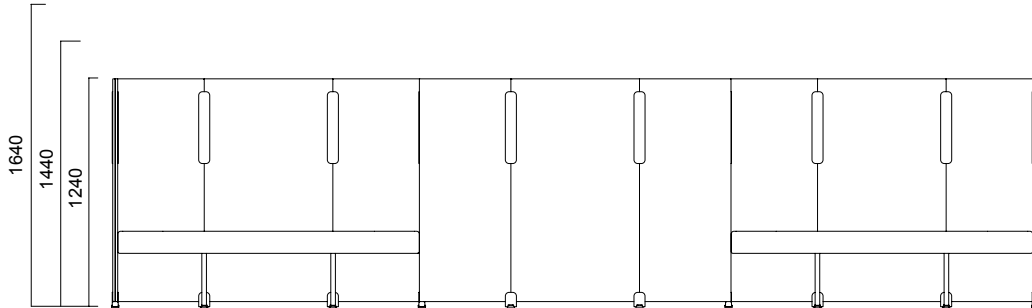
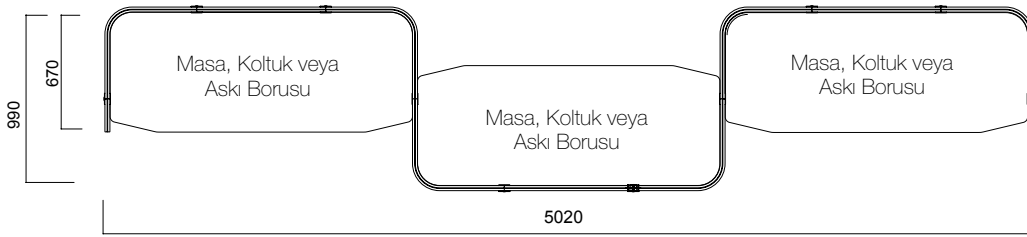
Tip 8 Düz İkili Simetrik Kademeli Panel

ÖLÇÜLER (mm)

Isola Düz Panel



Tip 8 Düz İkili Panel



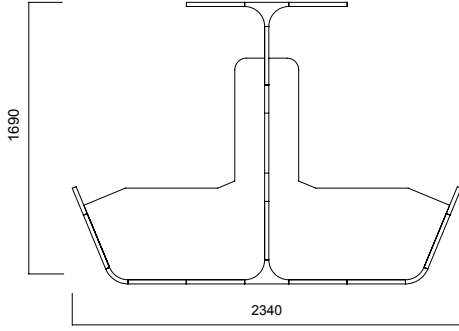
Tip 8 Düz Üçlü Panel

*Kademeli Panel 1640-1440 veya 1440-1240 kademeleri yapılmaktadır.

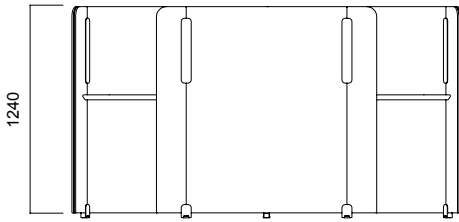
**Yüksekliği 1240 olan panellere askı borusu takılmamaktadır.

ÖLÇÜLER (mm)

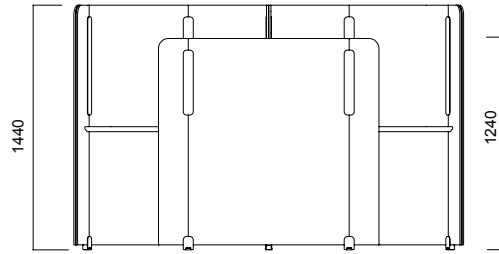
Isola T Panel



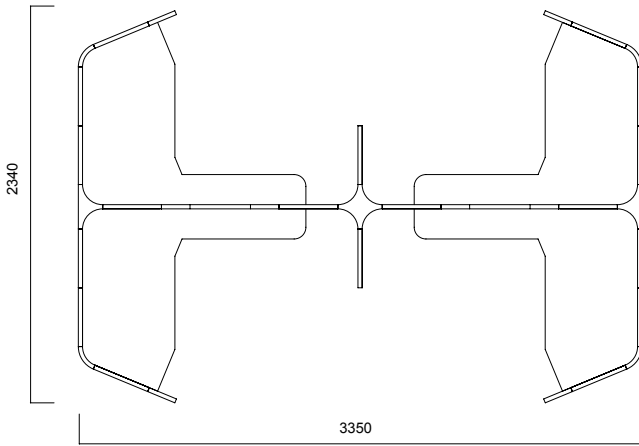
Tip 6 İkili T Panel



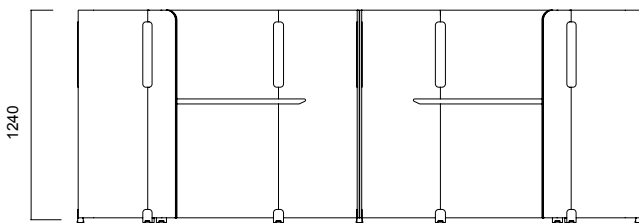
Tip 6 İkili Kademesiz T Panel



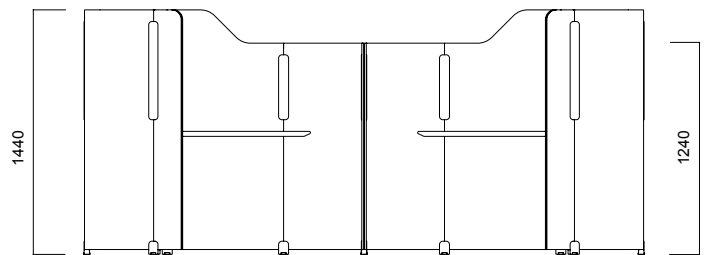
Tip 6 İkili Kademeli T Panel



Tip 6 Dörtlü T Panel



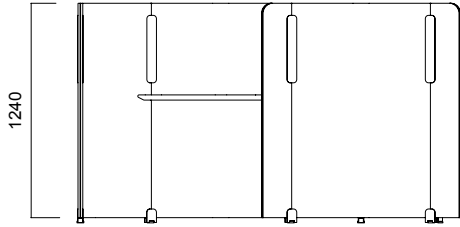
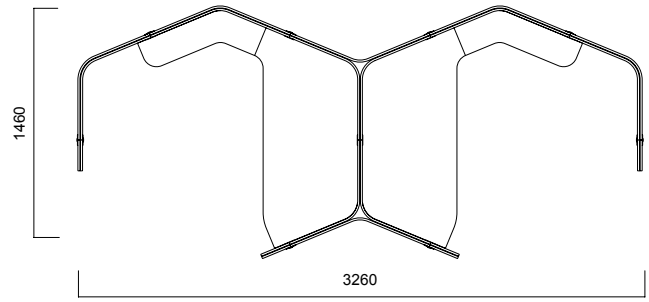
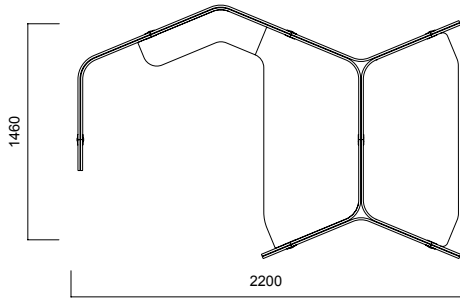
Tip 6 Dörtlü Kademesiz T Panel



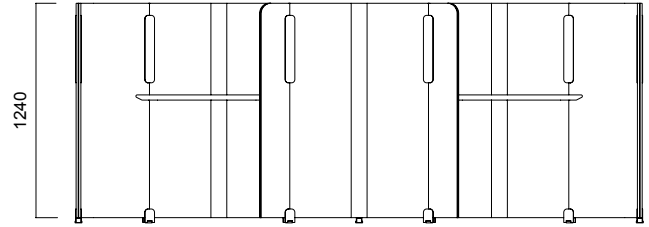
Tip 6 Dörtlü Kademeli T Panel

ÖLÇÜLER (mm)

Isola Petek Panel



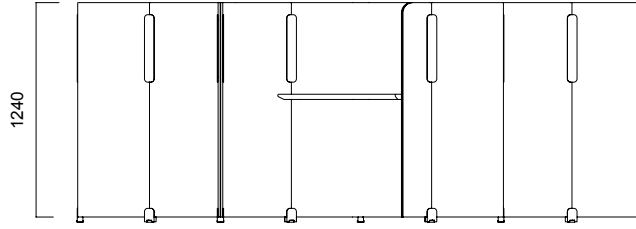
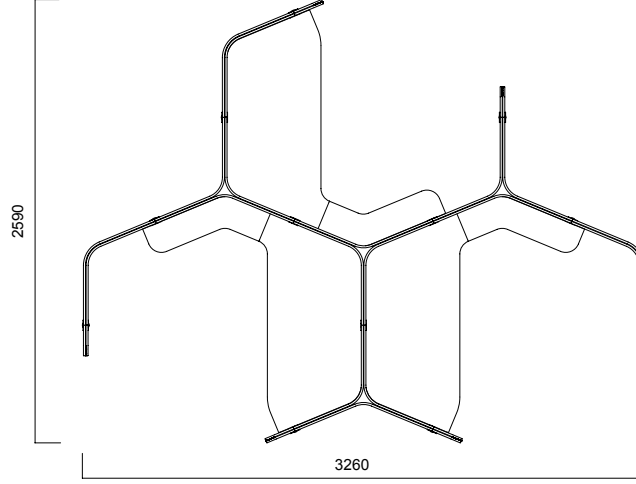
Tip 7 Tekli Petek Panel



Tip 7 İkili Petek Panel

ÖLÇÜLER (mm)

Isola Petek Panel



Tip 7 Üçlü Petek Panel

Ölçüler milimetre olarak gösterilmiştir.

Materyal

Masa tablası beyaz lakedir. Panel yüzeyleri ve koltuk döşemesi kumaştır. Panel bağlantı araçları ve masa ayağı tozboyadır.*

*Teknik dokümandan detaylı bilgi edinebilirsiniz.

Notlar

Nurus Links® 1 adet priz, 1 adet USB şarj ve mikro-USB patch cord, 1 adet USB, 1 adet Cat 6, 1 adet VGA ve 1 adet HDMI'dan oluşmaktadır.