

nurus



Brooklyn Toplantı Masaları

Tasarım Nurus D Lab

Brooklyn Toplantı Masaları

Matematiksel hesaplamalara ve hata toleransını en aza indiren son teknoloji üretim tekniklerine dayanan tasarımıyla Brooklyn, ismini aldığı Brooklyn Köprüsü'nün ihtişamını, sağlamlığını ve gücünü taşıyor.

Brooklyn toplantı masaları, farklı ebat ve şekilleriyle yönetici ofislerinde toplantı alanı oluşturmanın yanı sıra yönetici ofisleriyle toplantı salonlarının aynı tasarım diliyle düzenlenmesine yardımcı oluyor. Evler, oteller ve sosyal alanlar için de ideal bir seçim olan Brooklyn toplantı masaları, alışılmışın dışındaki geometrik ayakları ile etkileyici bir atmosfer oluşturuyor. Elips ve dairesel toplantı masalarının boyalı, cam masa tablalı seçeneği de bulunuyor.

Ahşap ve metalin kontrastından yararlanan Brooklyn, ciddi ve mesafeli ortamları sıcak ve samimi alanlara dönüştürüyor.

Tasarım Nurus D Lab

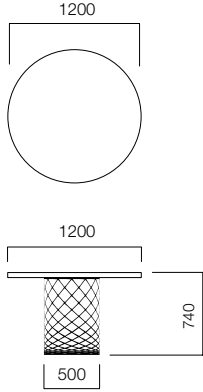
Bilimsel ve teknolojik gelişmeleri yakından takip ederek her zaman güncel kalan Nurus D Lab, kullanıcı gereksinimlerini gözlemleyerek ve kullanıcıların hayallerini dinleyerek zamanın ötesinde ürünler tasarlamaktadır. Tasarım sürecinin başlangıcı olan gereksinime en iyi şekilde cevap verecek ürünleri ortaya koymak amacıyla Nurus Tasarım ekibi özenle, dikkatle ve özveriyle çalışmaktadır.

Tasarlanan ürünün her detayı ileri seviyede incelenmekte ve test edilmektedir. Nurus D Lab, markanın tasarım stratejisinin belirlenmesinden ürünün pazara sunulmasına kadar tüm aşamaları yönetmektedir.

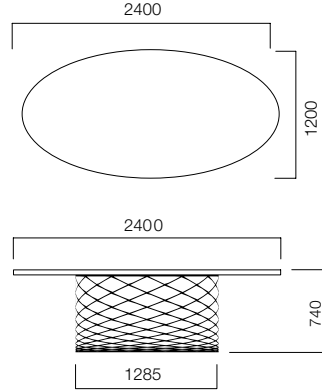
Ahşap ve metal arasında sağlam bir köprü.



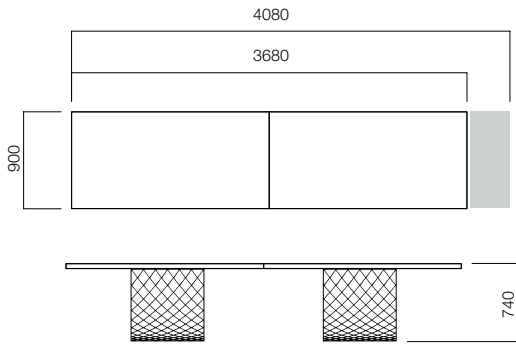
ÖLÇÜLER (mm)



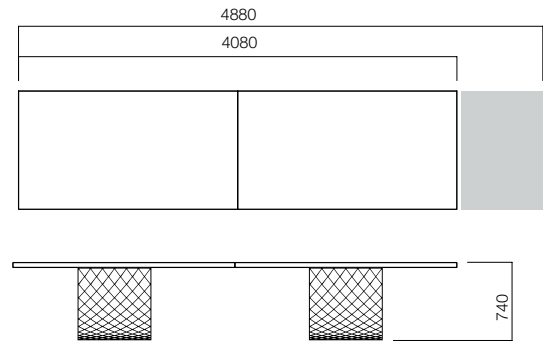
Dairesel Toplantı Masası



Elips Toplantı Masası



Toplantı Masası



Ölçüler milimetre olarak gösterilmiştir.

Materyal

Masa tablalarının doğal kaplama, vinterio kaplama ve rekompote kaplama seçenekleri vardır. Dairesel ve elips masalarda boyalı, cam tabla seçeneği bulunur. Ayaklar elektrostatik tozboyadır.*

*Teknik dokümandan detaylı bilgi edinebilirsiniz.

Not

Cam tablalı masalarda yükseklik 719 mm'dir.