

nurus



Alava Tekerlekli

Tasarım **Stefan Brodbeck**

Alava Tekerlekli

Alava; kabuğu andıran, zarif formu ve bedeni kavrayan gövdesi ile kullanıldığı alana konfor ve zarafet getiriyor. %100 geri dönüştürülebilir materyallerden ürettiğimiz Alava, kullanım sırasında olduğu kadar sonrasında da doğayı ve insan yaşamını koruyor.

Alava'nın geriye, 8 dereceye kadar eğim sağlayan sırtı ve kalınlığı fark edilmeyen döşemesi, beklentinizin üzerinde bir rahatlık sunuyor. Alava'yı yazı tablası seçeneği ile tercih ederek eğitim ve seminer alanlarında da kullanabilirsiniz. Krom ve tozboya ayak seçeneklerine sahip olan Alava'nın yumuşak ve sert zeminde kullanılmak üzere iki çeşit tekerleği bulunuyor. Zengin materyal ve renk çeşitliliğine sahip döşemesi ile açık gri ve siyah gövde seçenekleri ile farklı mekanlara kolaylıkla uyum sağlıyor.

Alava, enerji tasarrufunun ideallerini temel alan; zehirli atıkların ve sera gazlarının azaltılması, fosil yakıtlara olan bağımlılığın düşürülmesi; atık, kirlilik ve enerji kaynaklarının tüketimi konusunda hassasiyeti ifade eden Green Good Design Ödülü'ne sahiptir.

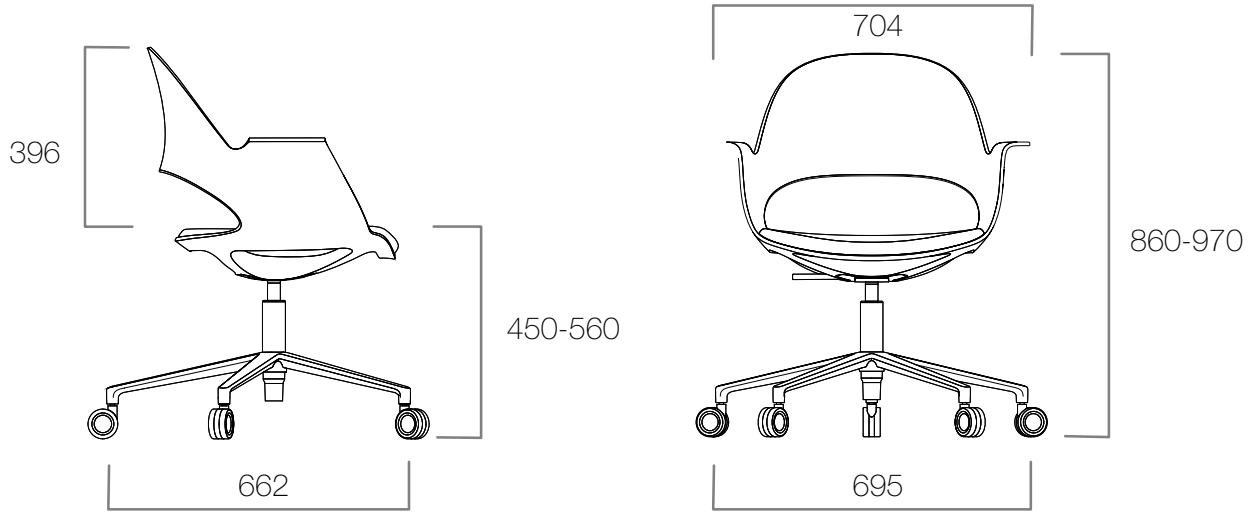
Tasarım Stefan Brodbeck

Stefan Brodbeck, Kassel'de ürün tasarımı ve mimarlık eğitimi almıştır. Profesyonel hayatı Viyana'da Eichinger oder Knechtl mimari ofisi ile başlamıştır. Endüstriyel Tasarımcı olarak Almanya'da frogdesign ve sonrasında Palo Alto, ABD'de frogdesign'da çalışmıştır.

Çeşitli alanlarda uzmanlaşan Brodbeck, 1994 yılında kendi tasarım stüdyosu olan Brodbeck Design'ı kurmuştur. Brodbeck tasarımları, kendini güçlü bir stratejik yaklaşım ile pazarlama odaklı tasarım şirketi olarak görür.



ÖLÇÜLER (mm)



Ölçüler milimetre olarak gösterilmiştir.

Materyal

Ayaklar; krom, polipropilen ya da tozboya olabilir. Polipropilen gövdenin açık gri ve siyah seçenekleri vardır. Döşemede farklı malzeme seçenekleri bulunur.*

Kumaş

Döşemede kumaş, deri ve suni deri seçenekler vardır.*

*Teknik dokümandan detaylı bilgi edinebilirsiniz.