

nurus



Alava Bench

Tasarım **Stefan Brodbeck**

Alava Bench

Alava Beam Seating, dönebilen sandalyeleri ve yalın tasarımı ile modern ve şık bir bekleme ünitesidir. Sandalye ve sehpalarıyla farklı kombinasyonlar oluşturabileceğiniz Alava'nın yüksek teknoloji ile üretilen alüminyum kirişleri ahşap kaplamadır.

Mono-blok gövdesi ve kabuğu anımsatan formu ile Alava, terminallerden bekleme alanlarına kadar pek çok ortak alanda beklentilerinizin üzerinde bir konfor sunuyor. Zengin renk seçeneklerine sahip döşemesi ve doğal ahşap kaplama iskeleti ile kurumunuza samimiyet ve sıcaklık kazandırıyor. Alava Beam Seating, elektronik cihazlarınızı mobilyanıza bağlayabileceğiniz VGA, HDMI, prizler, USB adaptörleri ve USB şarjları gibi bağlantılar içeren NurusLinks® ile ileri seviyede teknoloji çözümleri sunuyor.

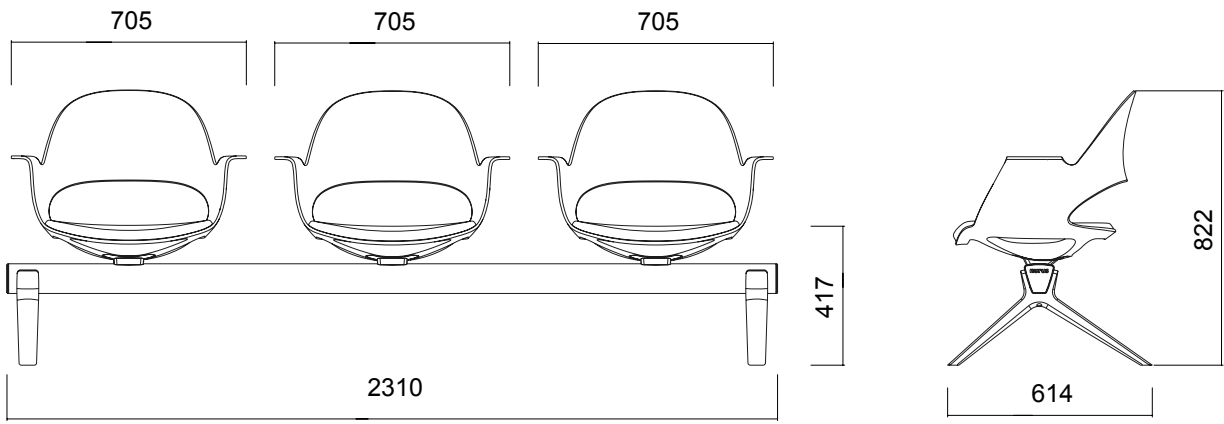
Tasarım Stefan Brodbeck

Stefan Brodbeck, Kassel'de ürün tasarımı ve mimarlık eğitimi almıştır. Profesyonel hayatı Viyana'da Eichinger oder Knechtl mimari ofisi ile başlamıştır. Endüstriyel Tasarımcı olarak Almanya'da frogdesign ve sonrasında Palo Alto, ABD'de frogdesign'da çalışmıştır.

Çeşitli alanlarda uzmanlaşan Brodbeck, 1994 yılında kendi tasarım stüdyosu olan Brodbeck Design'ı kurmuştur. Brodbeck tasarımları, kendini güçlü bir stratejik yaklaşım ile pazarlama odaklı tasarım şirketi olarak görür.



ÖLÇÜLER (mm)



Ölçüler milimetre olarak gösterilmiştir.

Materyal

Alüminyum kiriş üzeri ahşap kaplama ayağa sahiptir. Polipropilen gövdenin açık gri ve siyah seçenekleri vardır. Döşemede farklı malzeme seçenekleri bulunur.*

Kumaş

Döşemede kumaş, deri ve suni deri seçenekler vardır.*

*Teknik dokümandan detaylı bilgi edinebilirsiniz.