

nurus



Waves

Sabit Ayak

Tasarım **Paul Brooks**

Waves Sabit Ayak

Waves, günlük hareketlerinize akıcı bir şekilde uyum sağlayan, yüksek teknoloji ile ürettiğimiz, elastik file döşemesi sayesinde dinamik bir oturma sağlıyor. Waves'in tek parça olarak üretilen gövdesi, siyah ve açık gri renk seçenekleri sayesinde kullandığınız mekana enerji ve uyum getiriyor.

Waves Fix'i, dörtlü sabit ayağı ve ayar gerektirmeyen yapısı sayesinde, bekleme alanlarından toplantı salonlarına, ev-ofislerden çalışma alanlarına ve hatta otel lobilerine ve odalarına kadar pek çok mekanda kullanabilirsiniz. Entegre eğim mekanizması sayesinde Waves, 9 derece geriye ve 1 derece öne eğim kabiliyetine sahiptir.

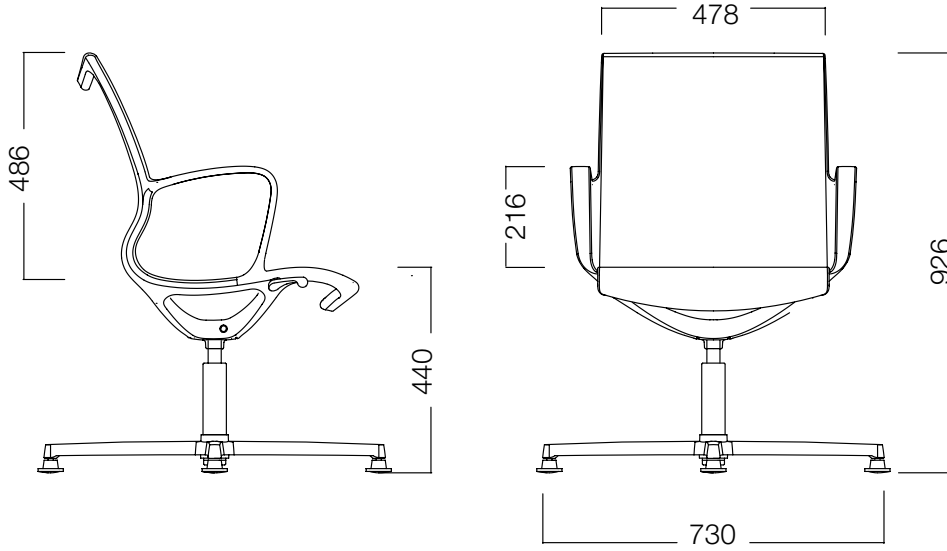
Waves, sırtından oturma fontuna kadar devam eden bütüncül yapısı ve hafifliği sayesinde uzun ömürlü bir kullanım sağlıyor.

Tasarım Paul Brooks

Paul Brooks, Fransa'da yaşayan ve Almanya'da çalışan bir İngiliz tasarımcıdır. Ofis oturma ürünleri tasarımlarında uzman olan Brooks'un, Anglo/Alman stüdyosu Avrupa ve Amerika'da mobilya firmaları ve tedarikçiler için odaklanmış ve bilinçli tasarım çözümleri üretmektedir.



ÖLÇÜLER (mm)



Ölçüler milimetre olarak gösterilmiştir.

Materyal

Siyah ve açık gri gövde seçenekleri vardır. 4'lü yıldız, sabit alüminyum ayağı bulunur.*

Kumaş

Yüksek teknoloji ile üretilen esnek file kumaşın iki renk seçeneği bulunur.*

*Teknik dokümandan detaylı bilgi edinebilirsiniz.