

nurus



Trea Dyna-Support®

Tasarım **Paul Brooks**

Trea Dyna-Support®

Geniş ürün ailesi ve rengarenk döşeme seçenekleriyle Trea, tüm yaşam ve çalışma alanlarınıza kolaylıkla uyum sağlıyor.

Trea **Dyna-Support®**, 45 ile 120 kg arasındaki ağırlığınıza uygun tepki vererek, özel ayar yapmadan bedeninize hızla uyum sağlıyor. Geriye 18 derece eğim hareketine sahip olan Trea **Dyna-Support®**'un sırtı, dik açıda kilitlebiliyor. Trea **Dyna-Support®**'u ayarlanabilir oturma derinliği özelliğiyle tercih edebilirsiniz.

Elastik file sırtı ve sırt eğim özelliği ile konforlu ve sağlıklı bir oturma sağlayan Trea **Dyna-Support®**'u, tüm çalışma alanlarında kullanabilirsiniz.

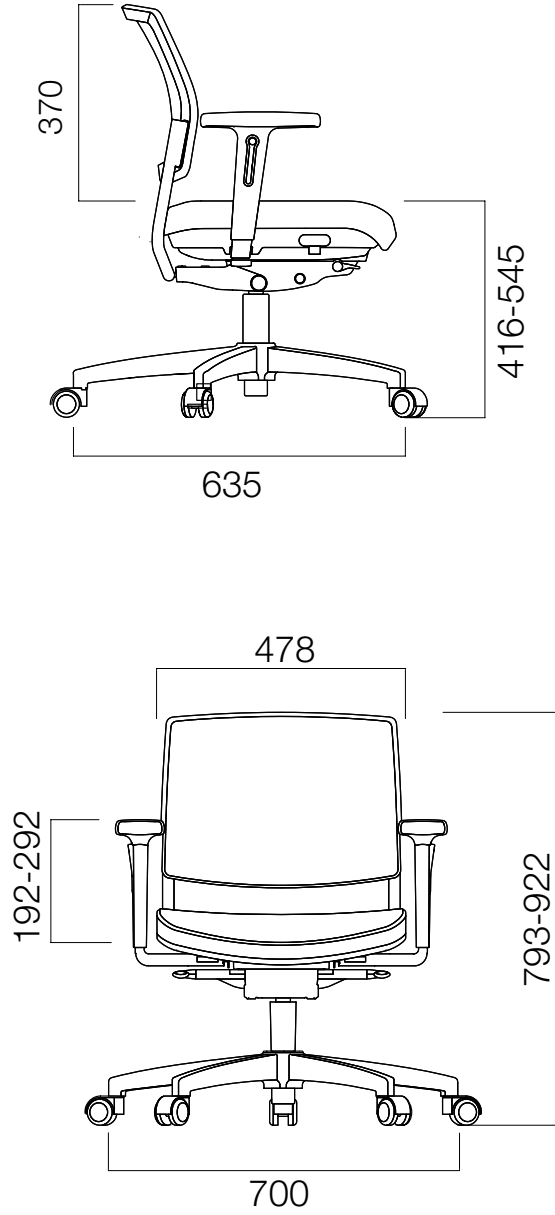
Kolçaklı ya da kolçaksız olarak tercih edebileceğiniz Trea **Dyna-Support®**'un kolçaklarını, vücut ölçülerinize ve masanızın yüksekliğine uygun olarak ayarlayabilirsiniz.

Tasarım Paul Brooks

Paul Brooks, Fransa'da yaşayan ve Almanya'da çalışan bir İngiliz tasarımcıdır. Ofis oturma ürünleri tasarımlarında uzman olan Brooks'un, Anglo/Alman stüdyosu Avrupa ve Amerika'da mobilya firmaları ve tedarikçiler için odaklanmış ve bilinçli tasarım çözümleri üretmektedir.



ÖLÇÜLER (mm)



Ölçüler milimetre olarak gösterilmiştir.

Materyal

Gövde rengi siyahtır. Siyah PP ve alüminyum ayak seçenekleri vardır.*

Döşeme

Oturma fonu kumaş, deri ya da suni deri olarak tercih edilebilir. Sırtı file kumaştır.*

*Teknik dokümandan detaylı bilgi edinebilirsiniz.