

nurus



M Chair

Alçak Sirt

Tasarım Nurus D Lab

M Chair Alçak Sırt

İnsan vücudunun kıvrımlarından esinlenen tasarımıyla M Chair, şık tasarımıyla prestiji ve saygınlığı ifade ediyor. M Chair'ın dik açı dahil 6 açıda sabitlenebilen ve geriye 16 derece eğim hareketine sahip olan sırtı, oturma süresince konfor sağlıyor.

5'li yıldız ayağa sahip olan alçak sırtlı M Chair'ın yalnızca yüksekliği ayarlanabilen sabit mekanizmalı ve kolçaksız versiyonları da vardır. M Chair; çalışma alanlarında, bekleme alanlarında, birim yöneticilerinin ofislerinde olduğu kadar misafirleriniz için de konforlu ve sağlıklı bir kullanım sağlıyor.

Üç farklı versiyonu bulunan M Chair, kurumun tüm birimlerini aynı tasarım diliyle dekore etmenize yardımcı oluyor.

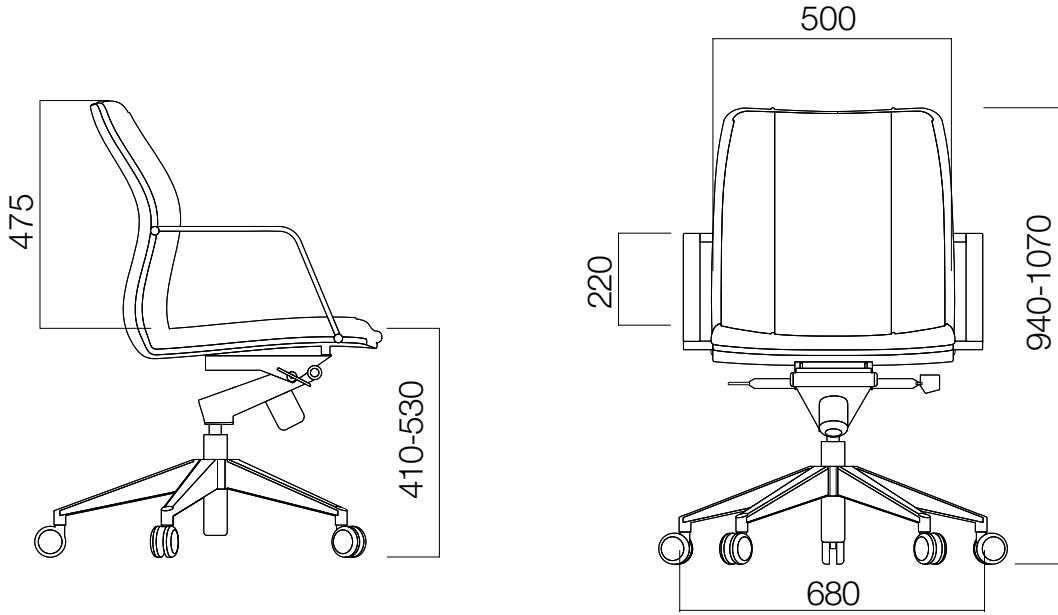
Tasarım Nurus D Lab

Bilimsel ve teknolojik gelişmeleri yakından takip ederek her zaman güncel kalan Nurus D Lab, kullanıcı gereksinimlerini gözlemleyerek ve kullanıcıların hayallerini dinleyerek zamanın ötesinde ürünler tasarlamaktadır. Tasarım sürecinin başlangıcı olan gereksinime en iyi şekilde cevap verecek ürünleri ortaya koymak amacıyla Nurus Tasarım ekibi özenle, dikkatle ve özveriyle çalışmaktadır.

Tasarlanan ürünün her detayı ileri seviyede incelenmekte ve test edilmektedir. Nurus D Lab, markanın tasarım stratejisinin belirlenmesinden ürünün pazara sunulmasına kadar tüm aşamaları yönetmektedir.



ÖLÇÜLER (mm)



Ölçüler milimetre olarak gösterilmiştir.

Materyal

Kolçak rengi siyahtır. Siyah PP ve alüminyum ayak seçenekleri vardır.*

Döşeme

Kumaş, deri ve suni deri döşeme seçenekleri bulunur.*

*Teknik dokümandan detaylı bilgi edinebilirsiniz.