

nurus



Greta Meeting

Design Nurus D Lab

Greta Meeting

Mit einer Kombination aus zwei Greta Sofas mit hoher Rückenlehne und all deren Vorteilen sowie einer Höhe von 1,23 Metern erfüllt das Greta Meeting-Modul die Anforderungen eines Meetingraums ohne Wand. Das Greta Besprechungsmodul kann mit technischen Lösungen und Zubehöroptionen ausgestattet werden, um die Funktionalität zu maximieren.

Mit dem Greta Meeting-Set können Sie limitierte Räume effizient nutzen. Das mittlere Panel mit einem Nurus Links®-Anschluss kann als Medienwand mit optionalen Bildschirm- und Elektrifizierungslösungen fungieren. Weiche abgesteppte Bezüge und die hohe Rückenlehne absorbieren Umgebungsgeräusche und ermöglichen so volle Konzentration.

Das Greta Meeting-Set verfügt über Doppel- und Dreisitzer-Sofas sowie einen Couchtisch. Greta

Meeting bietet zwei verschiedene Sitzhöhenoptionen: Sie können die 41-cm-Version ohne Tisch und die 46-cm-Version mit einem Besprechungstisch einsetzen.

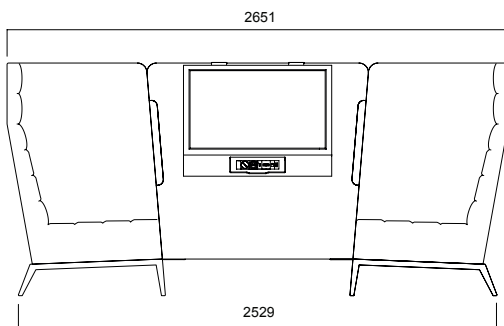
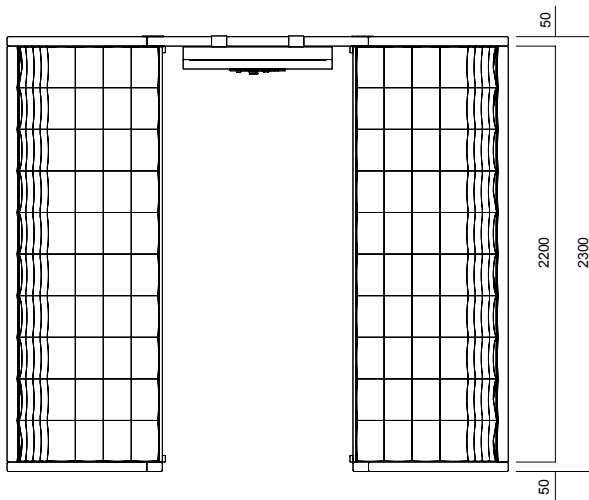
Nurus D Lab

Nurus D Lab lenkt als aktive Drehscheibe das Designmanagement, von der Definition der Markenstrategie bis hin zur Produkt lancierung am Markt. Nurus Design Lab arbeitet während den Produktentwicklungsphasen partnerschaftlich mit externen Designern zusammen. Als Ausgangspunkt bei der Entwicklung von neuen Produkten dienen immer die funktionalen Nutzeranforderungen. Aspekte wie Ergonomie, Nachhaltigkeit, Technologie und Design sind feste Bestandteile des strukturierten Innovationsprozesses.

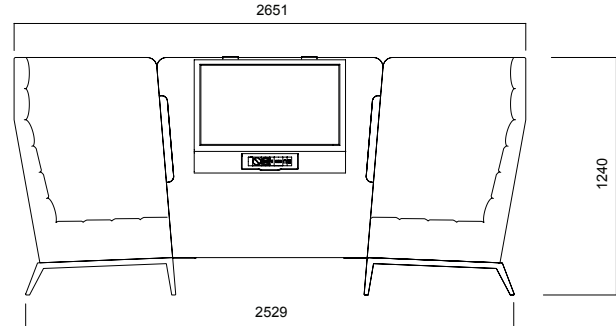
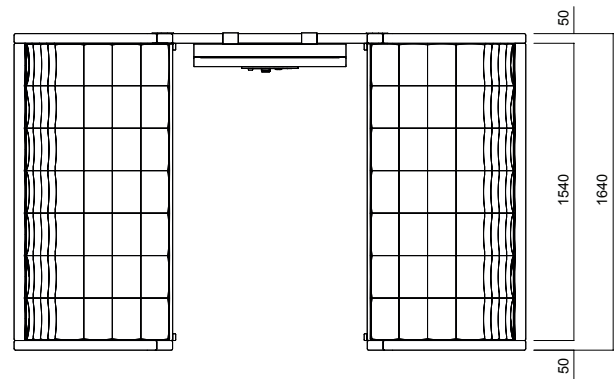
Hohe Konzentration, hohe Funktionalität.



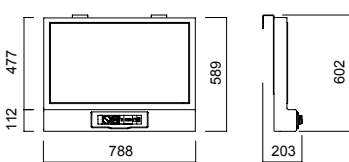
Abmessungen in Millimetern.



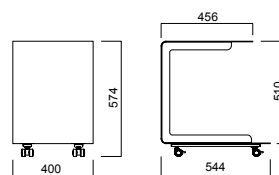
Greta Doppel-Meeting Modul



Greta Dreier-Meeting Modul



Greta TV-Element



Greta Couchtisch

Die Greta Sofas mit hoher Rücklehnen sind in den Sitzhöhen 410 mm und 460 mm erhältlich.

Abmessungen in Millimetern.

Material

Beine sind pulverbeschichtet. Polsterung bietet verschiedene Materialauswahl. *

Bezug

Auswahl aus Stoff, Leder und Kunstleder. *

Weitere Informationen finden Sie im technischen Datenblatt. *